



АДМИНИСТРАЦИЯ КРАСНОКАМСКОГО ГОРОДСКОГО ОКРУГА

КОМИТЕТ ЗЕМЕЛЬНЫХ И ИМУЩЕСТВЕННЫХ ОТНОШЕНИЙ АДМИНИСТРАЦИИ КРАСНОКАМСКОГО ГОРОДСКОГО ОКРУГА

РЕШЕНИЕ

о размещении объектов № 221/121 от «13» сентября 2021 год

г. Краснокамск, пр. Маяковского, 11

В соответствии с пунктом 3 статьи 39.36 Земельного кодекса Российской Федерации, Положением о порядке и условиях размещения объектов на землях или земельных участках, находящихся в государственной или муниципальной собственности, на территории Пермского края без предоставления земельных участков и установления сервитутов, утвержденным постановлением Правительства Пермского края от 22.07.2015 № 478-п, комитет земельных и имущественных отношений администрации Краснокамского городского округа **разрешает** Открытому акционерному обществу «Межрегиональная распределительная сетевая компания Урала» (ОАО «МРСК УРАЛА»), ОГРН 1056604000970, ИНН 6671163413, юридический адрес: 620026, Свердловская область, г. Екатеринбург, ул. Мамина-Сибиряка, д. 140, тел.:8 (3435) 23-04-66, email:cecr@cht.mrsk-ural.ru.

размещение объекта: Строительство ВЛ 0,4 кВ с установкой ПУ для электроснабжения деревни Клепики, для размещения которых не требуется разрешения на строительство.

способ размещения: наземный, надземный.

площадь: 196 кв.м.

на землях: собственность Муниципального образования Краснокамского городского округа.

на срок: бессрочно.

местоположение: Пермский край, Краснокамский городской округ, д. Клепики, на части земельного участка с кадастровым номером 59:07:2540101:522, согласно прилагаемой схеме предполагаемых к использованию земель или части земельного участка.

вид разрешенного использования: -

Территория, согласно схеме, расположена в зоне с особыми условиями использования территории:

- приаэродромная территория аэродрома аэропорта Большое Савино (59.32.2.857).

ОАО «МРСК Урала»:

- до момента размещения объекта осуществить согласование с собственниками объектов инфраструктуры, в т.ч. транспортной, расположенных в пределах земельного участка, указанного на прилагаемой схеме;

- получить разрешение (ордер) на производство земляных работ;

- соблюдать правила охранных зон воздушного пространства, установленные Постановлением Правительства Российской Федерации от 11.03.2010 № 138 «Об утверждении Федеральных правил использования воздушного пространства Российской Федерации»;

- соблюдать Правила благоустройства территории Краснокамского городского округа, утвержденные решением Краснокамской городской Думы от 24.04.2019 № 61.

В соответствии с пунктом 7(2) Положения о порядке и условиях размещения объектов на землях или земельных участках, находящихся в государственной или муниципальной собственности, на территории Пермского края без предоставления земельных участков и установления сервитутов, утвержденным постановлением Правительства Пермского края от 22.07.2015 № 478-п, предоставить в комитет земельных и имущественных отношений администрации города Краснокамска в течении 1 месяца с момента размещения объектов материалы контрольной геодезической съемки размещенных объектов на бумажном и электронном носителях на безвозмездной основе.

В соответствии со статьей 20¹ Закона Пермского края от 14.09.2011 № 805-ПК «О градостроительной деятельности в Пермском крае» **ОАО «МРСК Урала»:**

- не позднее чем за 10 рабочих дней до начала строительства и (или) реконструкции безвозмездно передает в орган местного самоуправления по месту расположения каждого объекта один экземпляр копий разделов проектной документации, предусмотренных пунктом 1 части 12 статьи 48 Градостроительного кодекса Российской Федерации;

- в течение 10 рабочих дней после окончания работ по строительству, реконструкции безвозмездно передает в орган местного самоуправления по месту расположения каждого объекта схему, отображающую расположение объекта и сетей инженерно-технического обеспечения, подписанную застройщиком (техническим заказчиком), с приложением текстового и графического описания местоположения границ охранной и санитарно-защитной зоны, перечень координат характерных точек границ такой зоны.

примечание:

- решение о размещении объектов не дает право на строительство и (или) реконструкцию объектов, не указанных в решении о размещении объектов.

- размещение объектов предусматривает надлежащее выполнение обязанностей заявителя в соответствии со статьей 39.35 Земельного кодекса Российской Федерации.

приложение: схема предполагаемых к использованию земель или части земельного участка на 1 л. в 1 экз.

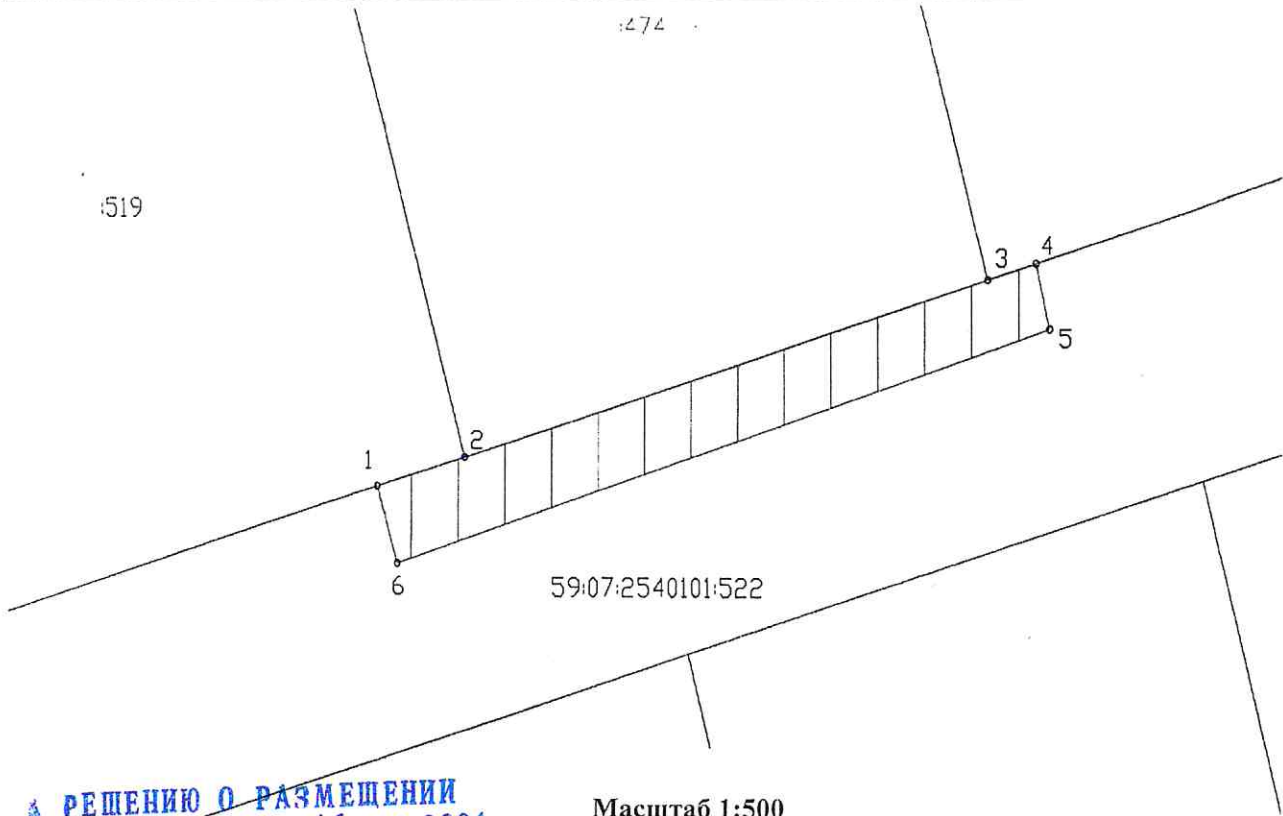
Председатель комитета земельных
и имущественных отношений администрации
Краснокамского городского округа



Р.Р. Петров

Схема предполагаемых к использованию земель или части земельного

Объект: Строительство ВЛ 0,4 кВ с установкой ПУ для электроснабжения деревни Клепики (4500062528)
Местоположение: Пермский край, Краснокамский район, Майское с/п, д. Клепики
Площадь земель или части земельного участка, кв.м.: 196
Кадастровый номер земельного участка: 59:07:2540101:522
Категория земель: Земли населённых пунктов
Вид разрешенного использования земельного участка: -
Цель использования: под объекты инженерного оборудования электроснабжения (Строительство ВЛ 0,4 кВ с установкой ПУ для электроснабжения деревни Клепики (4500062528))



РЕШЕНИЕ О РАЗМЕЩЕНИИ
 № 221/21 ОТ 19.09.2021

Масштаб 1:500

Условные обозначения:

- предполагаемые к использованию земли
- граница земельного участка, сведения о котором внесены в ГКН
- 1 характерные точки границы испрашиваемого земельного участка

Описание границ смежных землепользователей:

- 1-2 зем.уч. с кад. № 59:07:2540101:519;
- 2-3 - зем. уч. с кад. № 59:07:2540101:474;
- 3-4 - зем. уч. с кад. № 59:07:2540101:502;
- 4-1 - зем. уч. с кад. № 59:07:2540101:522.

Координаты характерных точек МСК-59

№	X	Y
1	518450.58	2194738.65
2	518452.28	2194744.58
3	518462.50	2194780.17
4	518463.43	2194783.42
5	518459.69	2194784.34
6	518446.20	2194740.04
1	518450.58	2194738.65

РО И ПЕРМСКОГО РАЙОНА
 ИМУЩЕСТВЕННЫЙ КАДАСТР
 Адрес: Пермский край, Краснокамский район, Майское с/п, д. Клепики
 ОГРН № 59:07:2540101:522
 ОГРН № 59:07:2540101:522
 Пермский край, Краснокамский район, Майское с/п, д. Клепики
 Тел: (34273) 4-48-17
 Е-почта: kadm@perma.gov.ru

Заявитель _____

Е.В. Кузнецова