

УТВЕРЖДЕНА
 приказом Министерства строительства
 и жилищно-коммунального хозяйства
 Российской Федерации
 от 25 апреля 2017 г. № 741/пр
 (в ред. Приказа Минстроя России
 от 27.02.2020 № 94/пр)

Форма градостроительного плана земельного участка

Градостроительный план земельного участка

№

Р Ф - 5 9 - 2 - 0 7 - 0 - 0 0 - 2 0 2 2 - 0 0 5 6

Градостроительный план земельного участка подготовлен на основании

Комитет земельных и имущественных отношений, от 16.03.2022 г.

(реквизиты заявления правообладателя земельного участка, иного лица в случае, предусмотренном частью 1.1 статьи 57.3 Градостроительного кодекса Российской Федерации, с указанием ф.и.о. заявителя – физического лица, либо реквизиты заявления и наименование заявителя – юридического лица о выдаче градостроительного плана земельного участка)

Местонахождение земельного участка

Пермский край

(субъект Российской Федерации)

Краснокамский городской округ

(муниципальный район или городской округ)

г. Краснокамск, ул. Трубная

(поселение)

Описание границ земельного участка (образуемого земельного участка):

Обозначение (номер) характерной точки	Перечень координат характерных точек в системе координат, используемой для ведения Единого государственного реестра недвижимости	
	X	Y
1	527393.61	2205204.95
2	527393.73	2205217.04
3	527393.47	2205236.34
4	527393.95	2205253.3
5	527361.4	2205261
6	527360.65	2205259.1
7	527350.15	2205223.9
8	527369.38	2205208.55

Кадастровый номер земельного участка (при наличии) или в случае, предусмотренном частью 1.1 статьи 57.3 Градостроительного кодекса Российской Федерации, условный номер образуемого земельного участка на основании утвержденных проекта межевания территории и (или) схемы расположения земельного участка или земельных участков на кадастровом плане территории

59:07:0011004:462

Площадь земельного участка

1850 кв.м

Информация о расположенных в границах земельного участка объектах капитального строительства

Информация о границах зоны планируемого размещения объекта капитального строительства в соответствии с утвержденным проектом планировки территории (при наличии)

Обозначение (номер) характерной точки	Перечень координат характерных точек в системе координат, используемой для ведения Единого государственного реестра недвижимости	
	X	Y

Реквизиты проекта планировки территории и (или) проекта межевания территории в случае, если земельный участок расположен в границах территории, в отношении которой утверждены проект планировки территории и (или) проект межевания территории

Проект планировки территории и проект межевания ограниченной улицами Трубная, южной восточной границей кадастрового квартала 59:07:0011016 городскими лесами г. Краснокамска Пермского края, утвержденные Постановлением Администрации Краснокамского городского поселения Краснокамского муниципального района Пермского края от 04.12.2018 № 1149

(указывается в случае, если земельный участок расположен в границах территории, в отношении которой утверждены проект планировки территории и (или) проект межевания территории)

Градостроительный план подготовлен Главным специалистом отдела градостроительства и архитектуры администрации Краснокамского городского округа – Паисовой Мариной Евгеньевной

(ф.и.о., должность уполномоченного лица, наименование органа)

М.П.
(при наличии)

М.Е. Паисова
(подпись)

М.Е. Паисова /
(расшифровка подписи)

Дата выдачи

21.04.2022

(ДД.ММ.ГГГГ)

1. Чертеж(и) градостроительного плана земельного участка

См. приложение

Чертеж(и) градостроительного плана земельного участка разработан(ы) на топографической основе в масштабе 1: 500, выполненной

(дата, наименование организации, подготовившей топографическую основу)

Чертеж(и) градостроительного плана земельного участка разработан(ы)

21.04.2022 Отделом градостроительства и архитектуры администрации Краснокамского городского округа

(дата, наименование организации)

2. Информация о градостроительном регламенте либо требованиях к назначению, параметрам и размещению объекта капитального строительства на земельном участке, на который действие градостроительного регламента не распространяется или для которого градостроительный регламент не устанавливается

2.1. Реквизиты акта органа государственной власти субъекта Российской Федерации, органа местного самоуправления, содержащего градостроительный регламент либо реквизиты акта федерального органа государственной власти, органа государственной власти субъекта Российской Федерации, органа местного самоуправления, иной организации, определяющего, в соответствии с федеральными законами, порядок использования земельного участка, на который действие градостроительного регламента не распространяется или для которого градостроительный регламент не устанавливается
Правила землепользования и застройки Краснокамского городского округа Пермского края, утвержденный Постановлением Администрации Краснокамского городского округа Пермского края от 13.10.2021 № 654-п. Генеральный план Краснокамского городского округа утвержденный Решением Думы Краснокамского городского округа от 27.01.2021 г. №05

2.2. Информация о видах разрешенного использования земельного участка

П5 – зона производственных объектов V класса вредности

Зона П5 выделена для формирования коммунально- производственных объектов и складских баз V класса вредности, имеющих санитарно-защитную зону 50 м, с низким уровнем шума и загрязнения. Допускается широкий спектр коммерческих услуг, сопровождающих производственную деятельность. Сочетание различных видов разрешенного использования недвижимости в единой зоне возможно только при условии соблюдения нормативных санитарных требований.

Виды разрешенного использования:

1. Основные виды разрешенного использования:

- 1.1 Коммунальное обслуживание - 3.1 (включает ВРИ с кодами 3.1.1-3.1.2)
- 1.2 Среднее и высшее профессиональное образование - 3.5.2
- 1.3 Обеспечение научной деятельности - 3.9 (включает ВРИ с кодами 3.9.1-3.9.3)
- 1.4 Приюты для животных - 3.10.2
- 1.5 Деловое управление - 4.1
- 1.6 Магазины - 4.4
- 1.7 Общественное питание - 4.6
- 1.8 Служебные гаражи - 4.9
- 1.9 Заправка транспортных средств - 4.9.1.1
- 1.10 Автомобильные мойки - 4.9.1.3
- 1.11 Ремонт автомобилей - 4.9.1.4
- 1.12 Производственная деятельность - 6.0
- 1.13 Легкая промышленность - 6.3
- 1.14 Фармацевтическая промышленность - 6.3.1
- 1.15 Пищевая промышленность - 6.4
- 1.16 Нефтехимическая промышленность - 6.5
- 1.17 Строительная промышленность - 6.6
- 1.18 Целлюлозно-бумажная промышленность - 6.11
- 1.19 Энергетика - 6.7
- 1.20 Связь - 6.8
- 1.21 Склады - 6.9
- 1.22 Складские площадки - 6.9.1
- 1.23 Железнодорожный транспорт - 7.1 (включает ВРИ с кодами 7.1.1-7.1.2)
- 1.24 Автомобильный транспорт - 7.2 (включает ВРИ с кодами 7.2.1-7.2.3)
- 1.25 Трубопроводный транспорт - 7.5
- 1.26 Земельные участки (территории) общего пользования - 12.0 (включает ВРИ с кодами 12.0.1-12.0.2)
- 1.27 Улично-дорожная сеть - 12.0.1 (за исключением ВРИ с кодами 2.7.1, 4.9, 7.2.3)
- 1.28 Ритуальная деятельность - 12.1

2. Вспомогательные виды разрешенного использования, допустимые только в качестве дополнительных по отношению к основным видам разрешенного использования и условно разрешенным видам использования и осуществляемые совместно с ними

- 2.1 Бытовое обслуживание - 3.3
- 2.2 Религиозное использование - 3.7
- 2.3 Спорт - 5.1

3. Условно разрешенные виды использования

- 3.1 Амбулаторно-поликлиническое обслуживание - 3.4.1
- 3.2 Среднее и высшее профессиональное образование - 3.5.2
- 3.3 Амбулаторное ветеринарное обслуживание - 3.10.1
- 3.4 Обеспечение внутреннего правопорядка - 8.3

2.3. Предельные (минимальные и (или) максимальные) размеры земельного участка и предельные параметры разрешенного строительства, реконструкции объекта капитального строительства, установленные градостроительным регламентом для территориальной зоны, в которой расположен земельный участок:

Предельные (минимальные и (или) максимальные) размеры земельных участков, в том числе их площадь			Минимальные отступы от границ земельного участка в целях определения мест допустимого размещения зданий, строений, сооружений, за пределами которых запрещено строительство зданий, строений, сооружений	Предельное количество этажей и (или) предельная высота зданий, строений, сооружений	Максимальный процент застройки в границах земельного участка, определяемый как отношение суммарной площади земельного участка, которая может быть застроена, ко всей площади земельного участка	Требования к архитектурным решениям объектов капитального строительства, расположенным в границах территории исторического поселения федерального или регионального значения	Иные показатели
1	2	3	4	5	6	7	8
Длина, м	Ширина, м	Площадь, м ² или га					
-	-	*	3м (не устанавливается для: - Трубопроводный транспорт; - Земельные участки (территории) общего пользования; - Улично-дорожная сеть)	по заданию на проектирование	40-75 (в зависимости от вида разрешенного использования)	-	Перед началом строительства а разрешение на производств о земляных работ получить в администрац ии Краснокамск ого городского округа

*

№ п/п	Наименование вида разрешенного использования (ВРИ)	Предельные (минимальные и (или) максимальные) размеры земельных участков, в том числе их площадь (кв. м)
Основные виды разрешенного использования		
1.1	Коммунальное обслуживание:	<p>1. Размеры земельных участков принимать в соответствии с:</p> <ul style="list-style-type: none"> - СП 32.13330.2018 Канализация. Наружные сети и сооружения. СНИП 2.04.03-85 (с Изменением № 1); - СП 8.13130 «Системы противопожарной защиты. Наружное Противопожарное водоснабжение. Требования Пожарной безопасности»; - СП 31.13330.2012 Водоснабжение Наружные сети и сооружения Актуализированная редакция СНИП 2.04.02-84 (с Изменением № 2); - Правилами устройства электроустановок (ПУЭ); - Постановлением Правительства РФ от 11.08.2003 № 486 «Об утверждении Правил определения размеров земельных участков для размещения воздушных линий электропередачи и опор линий связи, обслуживающих электрические сети»; - СП 62.13330.2011 Газораспределительные системы. Актуализированная редакция СНИП 42-01-2002 (с Изменением № 1); - ВСН 60-89. Устройства связи, сигнализации и диспетчеризации инженерного оборудования жилых и общественных зданий. Нормы проектирования; - СП 124.13330.2012 Тепловые сети. Актуализированная редакция СНИП 41-02-2003; - СП 42.13330.2016 «Градостроительство. Планировка и застройка городских и сельских поселений» Актуализированная редакция СНИП 2.07.01-89.
1.2	Среднее и высшее профессиональное образование:	<p>1. Размеры земельных участков принимать в соответствии с:</p> <ul style="list-style-type: none"> - СП 42.13330.2016 «Градостроительство. Планировка и застройка городских и сельских поселений» Актуализированная редакция СНИП 2.07.01-89; - СП 252.1325800.2016 Здания дошкольных образовательных организаций. Правила проектирования; - СП 279.1325800.2016 Здания профессиональных образовательных организаций. Правила проектирования; <p>2. При вместимости профессиональных образовательных организаций,</p>

		<p>учащихся: до 300 – 75 кв. м на одного учащегося; св 300 до 900 – 50 - 60 кв. м на одного учащегося; св 900 до 1600 – 30 - 40 кв. м на одного учащегося.</p>
1.3	Обеспечение научной деятельности:	по заданию на проектирование
1.4	Приюты для животных:	<p>1. Размеры земельных участков принимать в соответствии с: - СП 42.13330.2016 «Градостроительство. Планировка и застройка городских и сельских поселений» Актуализированная редакция СНиН 2.07.01-89; - СП 492.1325800.2020 «Приюты для животных. Правила проектирования».</p> <p>3. Гостиницы (приюты) для животных размещаются в отдельно стоящих зданиях, имеющих территорию, необходимую для выгула животных.</p> <p>4. Не допускается размещение приютов для животных в изолированных частях общественных, административных или производственных зданиях после их реконструкции.</p> <p>5. Запрещается организация гостиниц (приютов) для животных в квартирах любых форм собственности.</p> <p>6. Гостиницы для животных оборудуются выгульными площадками для собак из расчета 8 кв. м на одну собаку крупных пород и 5 кв. м - на собаку мелких пород. Минимальная площадь площадки - 400 кв. м. Выгульные площадки проектируются из расчета 40 % имеющихся в гостинице посадочных мест.</p> <p>7. При выборе земельного участка под строительство приюта, общую площадь участка и число мест для животных в приюте определяется заданием на проектирование.</p>
1.5	Деловое управление:	<p>1. Размеры земельных участков принимать в соответствии с: - СП 42.13330.2016 «Градостроительство. Планировка и застройка городских и сельских поселений» Актуализированная редакция СНиН 2.07.01-89.</p> <p>2. Организации и учреждения управления в зависимости от этажности здания, на одного сотрудника: 44 кв. м - 18,5 кв. м при этажности 3 – 5; 13,5 кв. м – 11 кв. м при этажности 9 – 12; 10,5 кв. м при этажности 16 и более.</p>
1.6	Магазины:	<p>1. Размеры земельных участков принимать в соответствии с: - СП 42.13330.2016 «Градостроительство. Планировка и застройка городских и сельских поселений» Актуализированная редакция СНиН 2.07.01-89.</p> <p>2. Предприятия торговли, кв м торговой площади: до 250 – 800 кв. м на 100 кв. м торговой площади; св. 250 до 650 - 800 - 600 кв. м на 100 кв. м торговой площади; св. 650 до 1500 - 600 - 400 кв. м на 100 кв. м торговой площади; св. 1500 до 3500 - 400 - 200 кв. м на 100 кв. м торговой площади; св. 3500 - 200 кв. м на 100 кв. м торговой площади.</p>
1.7	Общественное питание:	<p>1. Размеры земельных участков принимать в соответствии с: - СП 42.13330.2016 «Градостроительство. Планировка и застройка городских и сельских поселений» Актуализированная редакция СНиН 2.07.01-89.</p> <p>2. При числе мест, кв. м на 100 мест: до 50 - 2000 - 2500 кв. м; св. 50 до 150 - 2000 - 1500 кв. м; св. 150 – 1000 кв. м.</p>
1.8	Служебные гаражи:	<p>1. Размеры земельных участков принимать в соответствии с: - СП 42.13330.2016 «Градостроительство. Планировка и застройка городских и сельских поселений» Актуализированная редакция СНиН 2.07.01-89.</p> <p>2. Многоэтажные гаражи для легковых таксомоторов и базы проката легковых автомобилей: 5000 кв. м при вместимости 100 единиц; 12000 кв. м при вместимости 300 единиц.</p> <p>3. Гаражи грузовых автомобилей: 20000 кв. м при вместимости 100 единиц; 35000 кв. м при вместимости 300 единиц.</p> <p>4. Троллейбусные парки без ремонтных мастерских: 35000 кв. м при вместимости 100 единиц; 605000 кв. м при вместимости 200 единиц.</p> <p>5. Автобусные парки (гаражи): 22000 кв. м при вместимости 100 единиц; 35000 кв. м при вместимости 200 единиц.</p>
1.9	Заправка транспортных средств:	<p>1. Размеры земельных участков принимать в соответствии с: - СП 42.13330.2016 «Градостроительство. Планировка и застройка городских и сельских поселений» Актуализированная редакция СНиН 2.07.01-89.</p> <p>2. Автозаправочные станции следует проектировать из расчета одна топливораздаточная колонка на 1200 легковых автомобилей, принимая размеры их земельных участков для станций, кв. м: на 2 колонки – 1000 кв. м; на 5 колонок – 2000 кв. м; на 7 колонок – 3000 кв. м; на 9 колонок – 3500 кв. м; на 11 колонок – 4000 кв. м.</p>
1.10	Автомобильные мойки:	1. Размеры земельных участков принимать в соответствии с:
1.11	Ремонт автомобилей:	<p>- СП 42.13330.2016 «Градостроительство. Планировка и застройка городских и сельских поселений» Актуализированная редакция СНиН 2.07.01-89.</p> <p>2. Станции технического обслуживания автомобилей следует проектировать из</p>

		расчета один пост на 200 легковых автомобилей, принимая размеры их земельных участков для станций, кв. м: на 10 постов – 10000 кв. м; на 15 постов - 1,5 кв. м; на 25 постов – 20000 кв. м; на 40 постов – 35000 кв. м.
1.12	Производственная деятельность:	1. Размеры земельных участков принимать в соответствии с: - СП 42.13330.2016 «Градостроительство. Планировка и застройка городских и сельских поселений» Актуализированная редакция СНиН 2.07.01-89; - СП 18.13330.2019 Производственные объекты. Планировочная организация земельного участка; - СП 56.13330.2011 Производственные здания. Актуализированная редакция. СНиП 31-03-2001. 2. Планировку и застройку кварталов с производственными объектами на территории индустриальных парков и промышленных кластеров следует проектировать в соответствии с СП 18.13330 и СП 56.13330. 3. Планировку и застройку кварталов с научно-исследовательскими, образовательными объектами следует проектировать в соответствии с СП 42.13330 и СП 118.13330. 4. Проектирование кварталов с жилой застройкой в границах промышленных кластеров допускается при размещении в них предприятий классов опасности I-III согласно СанПиН 2.2.1/2.1.1.1200. 5. Для нового строительства размеры кварталов следует принимать исходя из модульного принципа разбивки территории на основе функционально-технологического зонирования, в соответствии с заданием на проектирование.
1.13	Легкая промышленность:	
1.14	Фармацевтическая промышленность:	
1.15	Пищевая промышленность:	
1.16	Нефтехимическая промышленность:	
1.17	Строительная промышленность:	
1.18	Целлюлозно-бумажная промышленность:	
1.19	Энергетика:	1. Размеры земельных участков принимать в соответствии с: - СП 90.13330.2012 Электростанции тепловые. Актуализированная редакция СНиП II-58-75; - Постановлением Правительства РФ от 11.08.2003 № 486 «Об утверждении Правил определения размеров земельных участков для размещения воздушных линий электропередачи и опор линий связи, обслуживающих электрические сети»; - СП 42.13330.2016 «Градостроительство. Планировка и застройка городских и сельских поселений» Актуализированная редакция СНиН 2.07.01-89*.
1.20	Связь:	
1.21	Склады:	1. Размеры земельных участков принимать в соответствии с: - СП 42.13330.2016 «Градостроительство. Планировка и застройка городских и сельских поселений» Актуализированная редакция СНиН 2.07.01-89. 2. Специализированные склады: 1) Холодильники распределительные (для хранения мяса и мясных продуктов, рыбы и рыбопродуктов, масла, животного жира, молочных продуктов и яиц): - для городов: 190 кв. м для одноэтажных складов; 70 кв. м для для многоэтажных складов. - для сельских поселений - 25 кв. м 2) Фруктохранилища, овощехранилища, картофелехранилища: - для городов: 1300 кв. м для одноэтажных складов; 610 кв. м для для многоэтажных складов. - для сельских поселений - 380 кв. м 3. Склады строительных материалов и твердого топлива - 300 кв. м.
1.22	Складские площадки:	
1.23	Железнодорожный транспорт:	1. Размеры земельных участков принимать в соответствии с: - СП 42.13330.2016 «Градостроительство. Планировка и застройка городских и сельских поселений» Актуализированная редакция СНиН 2.07.01-89; - СП 37.13330.2012 Промышленный транспорт. Актуализированная редакция. СНиП 2.05.07-91*; - СП 118.13330.2012 Общественные здания и сооружения. Актуализированная редакция СНиП 31-06-2009. 2. Земельные участки определяются по заданию на проектирование.
1.24	Автомобильный транспорт:	1. Размеры земельных участков принимать в соответствии с: - СП 42.13330.2016 «Градостроительство. Планировка и застройка городских и сельских поселений» Актуализированная редакция СНиН 2.07.01-89; - СП 34.13330.2012 Автомобильные дороги. Актуализированная редакция СНиП 2.05.02-85; - постановлением Правительства РФ от 02.09.2009 № 717 «О нормах отвода земель для размещения автомобильных дорог и (или) объектов дорожного сервиса»; - СП 118.13330.2012 Общественные здания и сооружения. Актуализированная редакция СНиП 31-06-2009. 2. Границы полосы отвода автомобильной дороги определяются на основании документации по планировке территории. 3. Размещение зданий и сооружений, предназначенных для обслуживания пассажиров – по заданию на проектирование. 4. Стоянки транспортных средств, осуществляющих перевозки людей по установленному маршруту: Автобусные парки (гаражи), при вместимости, машина: 100 – 23000 кв. м; 200 – 35000 кв. м; 300 – 45000 кв. м; 500 – 65000 кв. м.
1.25	Трубопроводный транспорт:	1. Размеры земельных участков принимать в соответствии с:

		<p>- СП 42.13330.2016 «Градостроительство. Планировка и застройка городских и сельских поселений» Актуализированная редакция СНиП 2.07.01-89;</p> <p>- СП 36.13330.2012 Магистральные трубопроводы. Актуализированная редакция СНиП 2.05.06-85.</p>
1.26	Земельные участки (территории) общего пользования:	<p>1. Размеры земельных участков принимать в соответствии с:</p> <p>- СП 42.13330.2016 «Градостроительство. Планировка и застройка городских и сельских поселений» Актуализированная редакция СНиП 2.07.01-89.</p> <p>2. Порядок использования земель общего пользования определяется органами местного самоуправления.</p>
1.27	Улично-дорожная сеть:	<p>1. Размеры земельных участков принимать в соответствии с:</p> <p>- СП 42.13330.2016 «Градостроительство. Планировка и застройка городских и сельских поселений» Актуализированная редакция СНиП 2.07.01-89.</p> <p>2. Параметры улиц и дорог городских населенных пунктов: ширина улиц и дорог в красных линиях принимается, м: - городских дорог -15-30; - общегородского значения - 30-50; - улиц и дорог районного значения - 15-30; - местного значения - 10-20.</p> <p>3. Параметры улиц и дорог сельских населенных пунктов: ширина улиц и дорог в красных линиях принимается, м: - основные улицы сельского поселения - 20-30; - местные улицы - 15-20; - местные дороги - не менее 15.</p>
1.28	Ритуальная деятельность:	<p>1. Размеры земельных участков принимать в соответствии с:</p> <p>- СП 42.13330.2016 «Градостроительство. Планировка и застройка городских и сельских поселений» Актуализированная редакция СНиП 2.07.01-89.</p> <p>2. Кладбище традиционного захоронения - 2400 кв. м на 1 тыс. чел.</p> <p>3. Кладбище урновых захоронений после кремации - 200 кв. м на 1 тыс. чел.</p> <p>4. Бюро похоронного обслуживания, дома траурных обрядов - по заданию на проектирование.</p>
2	Вспомогательные виды разрешенного использования	
2.1	Бытовое обслуживание	<p>Предельные (минимальные и (или) максимальные) размеры земельных участков и предельные параметры разрешенного строительства, реконструкции объектов капитального строительства применительно к вспомогательным видам разрешенного использования устанавливаются идентичными с соответствующими предельными (минимальными и (или) максимальными) размерами земельных участков и предельных параметров разрешенного строительства, реконструкции объектов капитального строительства, установленных для основных видов разрешенного использования и условно разрешенных видов использования, дополнительно к которым и совместно с которыми установлены вспомогательные виды разрешенного использования.</p>
2.2	Религиозное использование	
2.3	Спорт	
	Условно разрешенные виды использования	
3.1	Амбулаторно-поликлиническое обслуживание	<p>1. Размеры земельных участков принимать в соответствии с:</p> <p>- СП 42.13330.2016 «Градостроительство. Планировка и застройка городских и сельских поселений» Актуализированная редакция СНиП 2.07.01-89.</p> <p>2. Стационары для взрослых и детей для интенсивного лечения и кратковременного пребывания (многопрофильные больницы, специализированные стационары и медицинские центры, родильные дома и др.) с вспомогательными зданиями и сооружениями: При мощности стационаров, коек: до 50 - 210 кв. м на одну койку; св. 50 до 100 - 210 - 160 кв. м на одну койку; св. 100 до 200 - 160 - 110 кв. м на одну койку; св. 200 до 300 - 110 - 80 кв. м на одну койку; св. 300 до 500 - 80 - 60 кв. м на одну койку; св. 500 - 60 кв. м на одну койку.</p> <p>3. Станции (подстанции) скорой медицинской помощи: 500 на один автомобиль, но не менее 1000 кв. м.</p> <p>4. Выдвижные пункты скорой медицинской помощи, автомобиль: 500 на один автомобиль, но не менее 1000 кв. м.</p> <p>5. Фельдшерские или фельдшерско-акушерские пункты - по заданию на проектирование.</p> <p>6. Молочные кухни, порция в сутки на одного ребенка (до 1 года): 150 на 1 тыс. порций в сутки, но не менее 1500 кв. м.</p> <p>7. Аптеки - по заданию на проектирование.</p>
3.2	Среднее и высшее профессиональное образование	<p>1. Размеры земельных участков принимать в соответствии с:</p> <p>- СП 42.13330.2016 «Градостроительство. Планировка и застройка городских и сельских поселений» Актуализированная редакция СНиП 2.07.01-89;</p> <p>- СП 252.1325800.2016 Здания дошкольных образовательных организаций. Правила проектирования;</p> <p>- СП 279.1325800.2016 Здания профессиональных образовательных организаций. Правила проектирования;</p> <p>2. При вместимости профессиональных образовательных организаций, учащихся: до 300 - 75 кв. м на одного учащегося; св 300 до 900 - 50 - 60 кв. м на одного учащегося; св 900 до 1600 - 30 - 40 кв. м на одного учащегося.</p>
3.3	Амбулаторное ветеринарное обслуживание	<p>1. Ветеринарные аптеки в городах и иных населенных пунктах размещают на территории, обслуживаемой данными объектами.</p> <p>2. Размещение производится в отдельно стоящих зданиях, а также встроенно-</p>

3. Информация о расположенных в границах земельного участка объектах капитального строительства и объектах культурного наследия

3.1. Объекты капитального строительства

№ _____
 (согласно чертежу(ам) градостроительного плана) _____ (назначение объекта капитального строительства, этажность, высотность, общая площадь, площадь застройки)
 инвентаризационный или кадастровый номер _____

3.2. Объекты, включенные в единый государственный реестр объектов культурного наследия (памятников истории и культуры) народов Российской Федерации

№ _____
 (согласно чертежу(ам) градостроительного плана) _____ (назначение объекта культурного наследия, общая площадь, площадь застройки)

 (наименование органа государственной власти, принявшего решение о включении выявленного объекта культурного наследия в реестр, реквизиты этого решения)
 регистрационный номер в реестре _____ от _____ (дата)

4. Информация о расчетных показателях минимально допустимого уровня обеспеченности территории объектами коммунальной, транспортной, социальной инфраструктур и расчетных показателях максимально допустимого уровня территориальной доступности указанных объектов для населения в случае, если земельный участок расположен в границах территории, в отношении которой предусматривается осуществление деятельности по комплексному и устойчивому развитию территории:

Информация о расчетных показателях минимально допустимого уровня обеспеченности территории								
Объекты коммунальной инфраструктуры			Объекты транспортной инфраструктуры			Объекты социальной инфраструктуры		
Наименование вида объекта	Единица измерения	Расчетный показатель	Наименование вида объекта	Единица измерения	Расчетный показатель	Наименование вида объекта	Единица измерения	Расчетный показатель
1	2	3	4	5	6	7	8	9
Информация о расчетных показателях максимально допустимого уровня территориальной доступности								
Наименование вида объекта	Единица измерения	Расчетный показатель	Наименование вида объекта	Единица измерения	Расчетный показатель	Наименование вида объекта	Единица измерения	Расчетный показатель
1	2	3	4	5	6	7	8	9

5. Информация об ограничениях использования земельного участка, в том числе если земельный участок полностью или частично расположен в границах зон с особыми условиями использования территорий

1. **59:32-6.553 Приаэродромная территория аэродрома Большое Савино**
 Земельный участок полностью расположен в границах зоны с реестровым номером 59:32-6.553 от 27.04.2015 -Зона с особыми условиями использования - Приаэродромная территория аэродрома аэропорта Большое Савино, ограничение использования земельного участка в пределах зоны: Постановление Правительства РФ от 11.03.2010 N 138 "Об утверждении Федеральных правил использования воздушного пространства Российской Федерации":

"Запрещается размещать в полосах воздушных подходов на удалении до 30 км, а вне полос воздушных подходов - до 15 км от контрольной точки аэродрома **объекты выбросов (размещения) отходов, животноводческие фермы, скотобойни и другие объекты, способствующие привлечению и массовому скоплению птиц."**

2. **Противопожарная зона**

Расстояние от зданий производственных объектов (независимо от степени их огнестойкости) до границ лесного массива хвойных пород и мест разработки или открытого залегания торфа принимаются - 100 м, смешанных пород - 50 м, а для лиственных пород - 20 м. Приказ МЧС России от 24.04.2013 № 288 (в редакции 14.02.2020 № 89).

6. Информация о границах зон с особыми условиями использования территорий, если земельный участок полностью или частично расположен в границах таких зон:

Наименование зоны с особыми условиями использования территории с указанием объекта, в отношении которого установлена такая зона	Перечень координат характерных точек в системе координат, используемой для ведения Единого государственного реестра недвижимости		
	Обозначение (номер) характерной точки	X	Y
1	2	3	4
59.32.2.857 Приаэродромная территория аэродрома Большое Савино	Весь участок	-	-
Противопожарная зона	Весь участок	-	-

7. Информация о границах публичных сервитутов

Обозначение (номер) характерной точки	Перечень координат характерных точек в системе координат, используемой для ведения Единого государственного реестра недвижимости	
	X	Y

8. Номер и (или) наименование элемента планировочной структуры, в границах которого расположен земельный участок

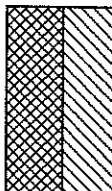
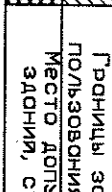
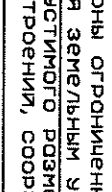
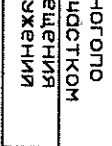
9. Информация о технических условиях подключения (технологического присоединения) объектов капитального строительства к сетям инженерно-технического обеспечения, определенных с учетом программ комплексного развития систем коммунальной инфраструктуры поселения, городского округа в соответствии с программой комплексного развития систем коммунальной инфраструктуры города Краснокамска Пермского края на 2013-2025 годы

10. Реквизиты нормативных правовых актов субъекта Российской Федерации, муниципальных правовых актов, устанавливающих требования к благоустройству территории
Правила благоустройства и содержания территории Краснокамского городского округа утвержденные решением Краснокамской городской Думы от 24.04.2019 № 61

11. Информация о красных линиях:

Обозначение (номер) характерной точки	Перечень координат характерных точек в системе координат, используемой для ведения Единого государственного реестра недвижимости	
	X	Y
-	-	-

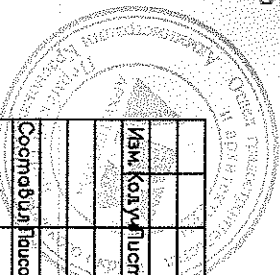
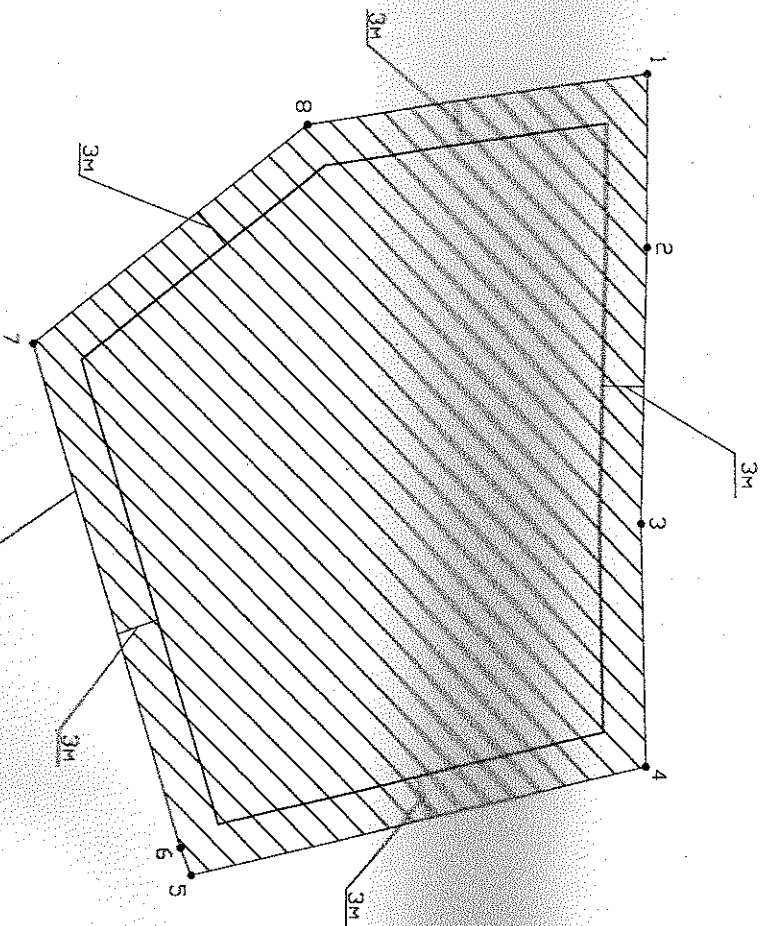
Условные обозначения

	Граница земельного участка
	Минимальные отступы от границ земельного участка
	Номер объектов капитального строительства
	Границы зоны ограниченного пользования земельным участком Место допустимого размещения зданий, строений, сооружений

СИТУАЦИОННЫЙ ПЛАН



59032-6.553
Противопожарная зона



Имя	Колычуский	Подп.	Дата	Пермский край, г.о. Краснокамский, г. Краснокамск, ул. Третьяков	ГРАДОСТРОИТЕЛЬНЫЙ ПЛАН ЗЕМЕЛЬНОГО УЧАСТКА	Страница	Лист	Листов
Составил	Павлова МЕН							
				Чертеж	Масштаб 1:500	отдел архитектурного проектирования и архитектуры		