

УТВЕРЖДЕНА
приказом Министерства строительства
и жилищно-коммунального хозяйства
Российской Федерации
от 25 апреля 2017 г. № 741/пр
(в ред. Приказа Минстроя России
от 27.02.2020 № 94/пр)

Форма градостроительного плана земельного участка

Градостроительный план земельного участка

№

Р Ф - 5 9 - 2 - 0 7 - 0 - 0 0 - 2 0 2 2 - 0 1 6 0

Градостроительный план земельного участка подготовлен на основании

Комитет земельных и имущественных отношений, от 21.09.2022 г.

(реквизиты заявления правообладателя земельного участка, иного лица в случае, предусмотренном частью 1.1 статьи 57.3 Градостроительного кодекса Российской Федерации, с указанием ф.и.о. заявителя – физического лица, либо реквизиты заявления и наименование заявителя – юридического лица о выдаче градостроительного плана земельного участка)

Местонахождение земельного участка

Пермский край

(субъект Российской Федерации)

Краснокамский городской округ

(муниципальный район или городской округ)

п. Ласьева, кв-л Восточный, з/у 77

(поселение)

Описание границ земельного участка (образуемого земельного участка):

Обозначение (номер) характерной точки	Перечень координат характерных точек в системе координат, используемой для ведения Единого государственного реестра недвижимости	
	X	Y
1	525672.62	2217628.26
2	525682.31	2217674.47
3	525575	2217686.75
4	525569.27	2217639.76
5	525595.91	2217636.79
6	525622.39	2217633.85
7	525649.1	2217630.88

Кадастровый номер земельного участка (при наличии) или в случае, предусмотренном частью 1.1 статьи 57.3 Градостроительного кодекса Российской Федерации, условный номер образуемого земельного участка на основании утвержденных проекта межевания территории и (или) схемы расположения земельного участка или земельных участков на кадастровом плане территории

59:07:2210103:514

Площадь земельного участка

5000 кв.м

Информация о расположенных в границах земельного участка объектах капитального строительства

Информация о границах зоны планируемого размещения объекта капитального строительства в соответствии с утвержденным проектом планировки территории (при наличии)

Обозначение (номер) характерной точки	Перечень координат характерных точек в системе координат, используемой для ведения Единого государственного реестра недвижимости	
	X	Y

Реквизиты проекта планировки территории и (или) проекта межевания территории в случае, если земельный участок расположен в границах территории, в отношении которой утверждены проект планировки территории и (или) проект межевания территории

(указывается в случае, если земельный участок расположен в границах территории, в отношении которой утверждены проект планировки территории и (или) проект межевания территории)

Градостроительный план подготовлен Главным специалистом отдела градостроительства и архитектуры администрации Краснокамского городского округа – Паисовой Мариной Евгеньевной

(ф.и.о., должность уполномоченного лица, наименование органа)



М.П.
(при наличии)

(Handwritten signature)
(подпись)

М.Е.Паисова
(расшифровка подписи)

Дата выдачи 28.10.2022
(ДД.ММ.ГГГГ)

1. Чертеж(и) градостроительного плана земельного участка

См. приложение

Чертеж(и) градостроительного плана земельного участка разработан(ы) на топографической основе в масштабе 1: 1000, выполненной _____
(дата, наименование организации, подготовившей топографическую основу)

Чертеж(и) градостроительного плана земельного участка разработан(ы)

28.10.2022 Отделом градостроительства и архитектуры администрации Краснокамского городского округа
(дата, наименование организации)

2. Информация о градостроительном регламенте либо требованиях к назначению, параметрам и размещению объекта капитального строительства на земельном участке, на который действие градостроительного регламента не распространяется или для которого градостроительный регламент не устанавливается

2.1. Реквизиты акта органа государственной власти субъекта Российской Федерации, органа местного самоуправления, содержащего градостроительный регламент либо реквизиты акта федерального органа государственной власти, органа государственной власти субъекта Российской Федерации, органа местного самоуправления, иной организации, определяющего, в соответствии с федеральными законами, порядок использования земельного участка, на который действие градостроительного регламента не распространяется или для которого градостроительный регламент не устанавливается. Правила землепользования и застройки Краснокамского городского округа Пермского края, утвержденный Постановлением Администрации Краснокамского городского округа Пермского края от 13.10.2021 № 654-п, Генеральный план Краснокамского городского округа утвержденный Решением Думы Краснокамского городского округа от 27.01.2021 г. №05

2.2. Информация о видах разрешенного использования земельного участка

Вид разрешенного использования, согласно выписки из ЕГРН от 26.10.2022: «Магазины 4.4»

СХ1 – зона ведения садоводства и огородничества

Зона ведения садоводства и огородничества СХ1 установлена для формирования территорий, предназначенных для осуществления отдыха граждан и (или) выращивания гражданами сельскохозяйственных культур, размещения садового дома, хозяйственных построек, гаражей для собственных нужд.

5.6. Виды разрешенного использования:

1. Основные виды разрешенного использования

- 1.1. Водные объекты: - 11.1
- 1.2 Земельные участки (территории) общего пользования – 12.0 включает ВРИ с кодами 12.0.1-12.0.2
- 1.3 Улично-дорожная сеть - 12.0.1(за исключением ВРИ с кодами 2.7.1, 4.9, 7.2.3
- 1.4 Ведение огородничества – 13.1
- 1.5 Ведение садоводства – 13.2

2. Вспомогательные виды разрешенного использования, допустимые только в качестве дополнительных по отношению к основным видам разрешенного использования и условно разрешенным видам использования и осуществляемые совместно с ними

- 2.1 Хранение автотранспорта – 2.7.1
- 2.2 Размещение гаражей для собственных нужд – 2.7.2
- 2.3 Коммунальное обслуживание -3.1
- 2.4 Площадки для занятий спортом – 5.1.3

3. Условно разрешенные виды использования

- 3.4 Амбулаторно-поликлиническое обслуживание – 3.4.1
- 3.6 Магазины – 4.4
- 3.7 Общественное питание – 4.6
- 3.8 Обеспечение внутреннего правопорядка – 8.3

2.3. Предельные (минимальные и (или) максимальные) размеры земельного участка и предельные параметры разрешенного строительства, реконструкции объекта капитального строительства, установленные градостроительным регламентом для территориальной зоны, в которой расположен земельный участок:

Предельные (минимальные и (или) максимальные) размеры земельных участков, в том числе их площадь			Минимальные отступы от границ земельного участка в целях определения мест допустимого размещения зданий, строений, сооружений, за пределами которых запрещено строительство зданий, строений, сооружений	Предельное количество этажей и (или) предельная высота зданий, строений, сооружений	Максимальный процент застройки в границах земельного участка, определяемый как отношение суммарной площади земельного участка, которая может быть застроена, ко всей площади земельного участка	Требования к архитектурным решениям объектов капитального строительства, расположенным в границах территории исторического поселения федерального или регионального значения	Иные показатели
1	2	3	4	5	6	7	8
Длина, м	Ширина, м	Площадь, м ² или га					
-	-	см. таблицу*	3	по заданию на проектирование (при смене разрешенного использования см. таблицу*)	50 (при смене разрешенного использования см. таблицу*)		Перед началом строительства разрешение на производство земляных работ получить в Администрации Краснокамского городского округа

*

№ п/п	Наименование вида разрешенного использования (ВРИ)	Предельное количество этажей или предельная высота зданий, строений, сооружений	Предельные (минимальные и (или) максимальные) размеры земельных участков, в том числе их площадь (кв. м)	Максимальный процент застройки в границах земельного участка
1	Основные виды разрешенного использования			
1.1	Водные объекты: - ледники, снежники, ручьи, реки, озера, болота, территориальные моря и другие поверхностные водные объекты	1. Использование осуществляется в соответствии с: - СП 42.13330.2016 «Градостроительство. Планировка и застройка городских и сельских поселений» Актуализированная редакция СНиН 2.07.01-89*; - «Водный кодекс Российской Федерации» от 03.06.2006 № 74-ФЗ; - «Земельный кодекс Российской Федерации» от 25.10.2001 № 136-ФЗ. 2. На землях, покрытых поверхностными водами, не осуществляется образование земельных участков.		
1.2.	Земельные участки (территории) общего пользования: - земельные участки общего пользования	не устанавливается	1. Размеры земельных участков принимать в соответствии с: - СП 42.13330.2016 «Градостроительство. Планировка и застройка городских и сельских поселений» Актуализированная редакция СНиН 2.07.01-89*. 2. Порядок использования земель общего пользования определяется органами местного самоуправления. 3. Площадь земельного участка общего назначения следует принимать от 20% до 25% территории ведения садоводства.	не устанавливается
1.3	Улично-дорожная сеть: - размещение объектов улично-дорожной сети: автомобильных дорог, трамвайных путей и пешеходных тротуаров в границах населенных пунктов, пешеходных переходов, бульваров, площадей, проездов, велодорожек и объектов велосипедной и инженерной инфраструктуры; размещение придорожных стоянок (парковок) транспортных средств в границах городских улиц и дорог	не устанавливается		не устанавливается
1.4	Ведение огородничества: - осуществление отдыха и (или) выращивания гражданами для собственных нужд сельскохозяйственных культур; размещение хозяйственных построек, не являющихся объектами недвижимости, предназначенных для хранения инвентаря и урожая сельскохозяйственных культур	не устанавливается	1. Размеры земельных участков принимать в соответствии с: - СП 42.13330.2016 «Градостроительство. Планировка и застройка городских и сельских поселений» Актуализированная редакция СНиН 2.07.01-89*. 2. Площадь земельного участка, предназначенного для ведения огородничества – от 100 до 2000 кв. м.	не устанавливается
1.5	Ведение садоводства: - осуществление отдыха и (или) выращивания гражданами для собственных нужд сельскохозяйственных культур; размещение для собственных нужд садового дома, жилого дома, указанного в описании вида	не более 3 этажей	1. Размеры земельных участков принимать в соответствии с: - СП 42.13330.2016 «Градостроительство. Планировка и застройка городских и сельских поселений» Актуализированная редакция СНиН 2.07.01-89*. 2. Площадь земельного участка,	60

	разрешенного использования с кодом 2.1, хозяйственных построек и гаражей для собственных нужд		предназначенного для ведения садоводства – от 100 до 2000 кв. м.	
2.	Вспомогательные виды разрешенного использования , допустимые только в качестве дополнительных по отношению к основным видам разрешенного использования и условно разрешенным видам использования и осуществляемые совместно с ними			
2.1	Хранение автотранспорта	Предельные (минимальные и (или) максимальные) размеры земельных участков и предельные параметры разрешенного строительства, реконструкции объектов капитального строительства применительно к вспомогательным видам разрешенного использования устанавливаются идентичными с соответствующими предельными (минимальными и (или) максимальными) размерами земельных участков и предельных параметров разрешенного строительства, реконструкции объектов капитального строительства, установленных для основных видов разрешенного использования и условно разрешенных видов использования, дополнительно к которым и совместно с которыми установлены вспомогательные виды разрешенного использования.		
2.2	Размещение гаражей для собственных нужд			
2.3	Коммунальное обслуживание			
2.4	Площадки для занятий спортом			
3	Условно разрешенные виды использования			
3.1	Амбулаторно-поликлиническое обслуживание: - размещение объектов капитального строительства, предназначенных для оказания гражданам амбулаторно-поликлинической медицинской помощи (поликлиники, фельдшерские пункты, пункты здравоохранения, центры матери и ребенка, диагностические центры, молочные кухни, станции донорства крови, клинические лаборатории)	по заданию на проектирование	1. Размеры земельных участков принимать в соответствии с: - СП 42.13330.2016 «Градостроительство. Планировка и застройка городских и сельских поселений» Актуализированная редакция СНиП 2.07.01-89*. 2. Стационары для взрослых и детей для интенсивного лечения и кратковременного пребывания (многопрофильные больницы, специализированные стационары и медицинские центры, родильные дома и др.) с вспомогательными зданиями и сооружениями: При мощности стационаров, коек: до 50 - 210 кв. м на одну койку; св. 50 до 100 - 210 - 160 кв. м на одну койку; св. 100 до 200 - 160 - 110 кв. м на одну койку; св. 200 до 300 - 110 - 80 кв. м на одну койку; св. 300 до 500 - 80 - 60 кв. м на одну койку; св. 500 - 60 кв. м на одну койку. 3. Станции (подстанции) скорой медицинской помощи: 500 на один автомобиль, но не менее 1000 кв. м. 4. Выдвижные пункты скорой медицинской помощи, автомобиль: 500 на один автомобиль, но не менее 1000 кв. м. 5. Фельдшерские или фельдшерско-акушерские пункты - по заданию на проектирование. 6. Молочные кухни, порция в сутки на одного ребенка (до 1 года): 150 на 1 тыс. порций в сутки, но не менее 1500 кв. м. 7. Аптеки - по заданию на проектирование.	60
3.2	Магазины: - размещение объектов капитального строительства, предназначенных для продажи товаров, торговая площадь которых составляет	по заданию на проектирование	1. Размеры земельных участков принимать в соответствии с: - СП 42.13330.2016 «Градостроительство. Планировка и застройка	50

	до 5000 кв.м		городских и сельских поселений» Актуализированная редакция СНиП 2.07.01-89*. 2. Предприятия торговли, кв м торговой площади: до 250 - 800 кв. м на 100 кв. м торговой площади; св. 250 до 650 - 800 - 600 кв. м на 100 кв. м торговой площади.	
3.3	Общественное питание: - размещение объектов капитального строительства в целях устройства мест общественного питания (рестораны, кафе, столовые, закусочные, бары)	по заданию на проектирование	1. Размеры земельных участков принимать в соответствии с: - СП 42.13330.2016 «Градостроительство. Планировка и застройка городских и сельских поселений» Актуализированная редакция СНиП 2.07.01-89*. 2. При числе мест, кв. м на 100 мест: до 50 - 2000 - 2500 кв. м; св. 50 до 150 - 2000 - 1500 кв. м; св. 150 - 1000 кв. м.	50
3.4	Обеспечение внутреннего правопорядка: - размещение объектов капитального строительства, необходимых для подготовки и поддержания в готовности органов внутренних дел, Росгвардии и спасательных служб, в которых существует военизированная служба; размещение объектов гражданской обороны, за исключением объектов гражданской обороны, являющихся частями производственных зданий	по заданию на проектирование	1. Размеры земельных участков принимать в соответствии с: - СП 42.13330.2016 «Градостроительство. Планировка и застройка городских и сельских поселений» Актуализированная редакция СНиП 2.07.01-89*. 2. Площади земельных участков зданий территориальных и линейных органов внутренних дел: 1) территориальные органы внутренних дел: отделение I - 9000 - 12000 кв. м; отделение II - до 9000 кв. м. отдел I - 28000 - 30000 кв. м; отдел II - 24000 - 28000 кв. м; отдел III - 18000 - 24000 кв. м; отдел IV - 12000 - 18000 кв. м. 2) линейные органы внутренних дел: отделение I - 21000 - 25000 кв. м; отделение II - 15000 - 18000 кв. м. отдел I - 10000 - 15000 кв. м; отдел II - до 10000 кв. м.	60

3. Информация о расположенных в границах земельного участка объектах капитального строительства и объектах культурного наследия

3.1. Объекты капитального строительства

№ _____
(согласно чертежу(ам) градостроительного плана) _____
(назначение объекта капитального строительства, этажность, высотность, общая площадь, площадь застройки) _____
инвентаризационный или кадастровый номер _____

3.2. Объекты, включенные в единый государственный реестр объектов культурного наследия (памятников истории и культуры) народов Российской Федерации

№ _____
(согласно чертежу(ам) градостроительного плана) _____
(назначение объекта культурного наследия, общая площадь, площадь застройки) _____

_____ (наименование органа государственной власти, принявшего решение о включении выявленного объекта культурного наследия в реестр, реквизиты этого решения)
регистрационный номер в реестре _____ от _____ (дата)

4. Информация о расчетных показателях минимально допустимого уровня обеспеченности территории объектами коммунальной, транспортной, социальной инфраструктур и расчетных показателях максимально допустимого уровня территориальной доступности указанных объектов для населения в случае, если земельный участок расположен в границах территории, в отношении которой предусматривается осуществление деятельности по комплексному и устойчивому развитию территории:

Информация о расчетных показателях минимально допустимого уровня обеспеченности территории								
Объекты коммунальной инфраструктуры			Объекты транспортной инфраструктуры			Объекты социальной инфраструктуры		
Наименование вида объекта	Единица измерения	Расчетный показатель	Наименование вида объекта	Единица измерения	Расчетный показатель	Наименование вида объекта	Единица измерения	Расчетный показатель
1	2	3	4	5	6	7	8	9
Информация о расчетных показателях максимально допустимого уровня территориальной доступности								
Наименование вида объекта	Единица измерения	Расчетный показатель	Наименование вида объекта	Единица измерения	Расчетный показатель	Наименование вида объекта	Единица измерения	Расчетный показатель
1	2	3	4	5	6	7	8	9

5. Информация об ограничениях использования земельного участка, в том числе, если земельный участок полностью или частично расположен в границах зон с особыми условиями использования территорий

1. 59:32-6.553 Зона с особыми условиями использования - Приаэродромная территория аэродрома аэропорта Большое Савино.

Земельный участок полностью расположен в границах зоны с реестровым номером 59:32-6.553 от 27.04.2015 -Зона с особыми условиями использования - Приаэродромная территория аэродрома аэропорта Большое Савино, ограничение использования земельного участка в пределах зоны: Постановление Правительства РФ от 11.03.2010 N 138 "Об утверждении Федеральных правил использования воздушного пространства Российской Федерации": "Запрещается размещать в полосах воздушных подходов на удалении до 30 км, а вне полос воздушных подходов - до 15 км от контрольной точки аэродрома объекты выбросов (размещения) отходов, животноводческие фермы, скотобойни и другие объекты, способствующие привлечению и массовому скоплению птиц."

2. 59:01-6.2592 ОХРАННАЯ ЗОНА ВЛ 6 КВ Ф. ДЕТДОМ

Постановление от 24.02.2009 №160 «О порядке установления охранных зон объектов электросетевого хозяйства и особых условий использования земельных участков, расположенных в границах таких зон»

3. 59:07-6.683 Охранная зона ВЛ-0,4кВ КТП-1217 Ласва, Новоселы, Река

Ограничение в использовании объектов недвижимости в границах зоны с особыми условиями использования территории ВЛ-0,4кВ КТП-1217 Ласьва, Новоселы, Река, устанавливается в соответствии с Постановлением Правительства РФ от 24.02.2009 №160 «О порядке установления охранных зон объектов электросетевого хозяйства и особых условий использования земельных участков, расположенных в границах таких зон»: 8. В охранных зонах **запрещается** осуществлять любые действия, которые могут нарушить безопасную работу объектов электросетевого хозяйства, в том числе привести к их повреждению или уничтожению, и (или) повлечь причинение вреда жизни, здоровью граждан и имуществу физических или юридических лиц, а также повлечь нанесение экологического ущерба и возникновение пожаров, в том числе: а) набрасывать на провода и опоры воздушных линий электропередачи посторонние предметы, а также подниматься на опоры воздушных линий электропередачи; б) размещать любые объекты и предметы (материалы) в пределах созданных в соответствии с требованиями нормативно-технических документов проходов и подъездов для доступа к объектам электросетевого хозяйства, а также проводить любые работы и возводить сооружения, которые могут препятствовать доступу к объектам электросетевого хозяйства, без создания необходимых для такого доступа проходов и подъездов; в) находиться в пределах огороженной территории и помещениях распределительных устройств и подстанций, открывать двери и люки распределительных устройств и подстанций, производить переключения и подключения в электрических сетях (указанное требование не распространяется на работников, занятых выполнением разрешенных в установленном порядке работ), разводить огонь в пределах охранных зон вводных и распределительных устройств, подстанций, воздушных линий электропередачи, а также в охранных зонах кабельных линий электропередачи; г) размещать свалки. 10. В пределах охранных зон **без письменного решения о согласовании** сетевых организаций юридическим и физическим лицам **запрещаются**: а) строительство, капитальный ремонт, реконструкция или снос зданий и сооружений; б) горные, взрывные, мелиоративные работы, в том числе связанные с временным затоплением земель; в) посадка и вырубка деревьев и кустарников; е) проезд машин и механизмов, имеющих общую высоту с грузом или без груза от поверхности дороги более 4,5 метра; з) полив сельскохозяйственных культур в случае, если высота струи воды может составить свыше 3 метров; и) полевые сельскохозяйственные работы с применением сельскохозяйственных машин и оборудования высотой более 4 метров. 11. В охранных зонах, установленных для объектов электросетевого хозяйства напряжением до 1000 вольт, помимо действий, предусмотренных пунктом 10 настоящих Правил, **без письменного решения о согласовании** сетевых организаций **запрещается**: а) размещать детские и спортивные площадки, стадионы, рынки, торговые точки, полевые станы, загоны для скота, гаражи и стоянки всех видов машин и механизмов, садовые, огородные и дачные земельные участки, объекты садоводческих, огороднических или дачных некоммерческих объединений, объекты жилищного строительства, в том числе индивидуального; б) складировать или размещать хранилища любых, в том числе горюче-смазочных, материалов.

4. 59:00-6.340 Водоохранная зона бассейна реки Ласьва (р.Ласьва), часть 6

Ограничение в использовании объектов недвижимости в границах водоохранной зоны бассейна реки Ласьва (р.Ласьва) установлены в соответствии с ст. 65 п.15 Водного кодекса Российской Федерации" от 03.06.2006 N 74-ФЗ: в границах водоохранной зоны **запрещается**: 1) использование сточных вод в целях регулирования плодородия почв; 2) размещение кладбищ, скотомогильников, объектов размещения отходов производства и потребления, химических, взрывчатых, токсичных, отравляющих и ядовитых веществ, пунктов захоронения радиоактивных отходов; 3) осуществление авиационных мер по борьбе с вредными организмами; 4) движение и стоянка транспортных средств (кроме специальных транспортных средств), за исключением их движения по дорогам и стоянки на дорогах и в специально оборудованных местах, имеющих твердое покрытие; 5) размещение автозаправочных станций, складов горюче-смазочных материалов (за исключением случаев, если автозаправочные станции, склады горюче-смазочных материалов размещены на территориях портов, судостроительных и судоремонтных организаций, инфраструктуры внутренних водных путей при условии соблюдения требований законодательства в области охраны окружающей среды и настоящего Кодекса), станций технического обслуживания, используемых для технического осмотра и ремонта транспортных средств, осуществление мойки транспортных средств; 6) размещение специализированных хранилищ пестицидов и агрохимикатов, применение пестицидов и агрохимикатов; 7) сброс сточных, в том числе дренажных, вод; 8) разведка и добыча общераспространенных полезных ископаемых (за исключением случаев, если разведка и добыча общераспространенных полезных ископаемых осуществляются пользователями недр, осуществляющими разведку и добычу иных видов полезных ископаемых, в границах предоставленных им в соответствии с законодательством Российской Федерации о недрах горных отводов и (или) геологических отводов на основании утвержденного технического проекта в соответствии со статьей 19.1 Закона Российской Федерации от 21 февраля 1992 года N 2395-1 "О недрах"). В границах водоохранной зоны **допускается** проектирование, строительство, реконструкция, ввод в эксплуатацию, эксплуатация хозяйственных и иных объектов **при условии оборудования** таких объектов сооружениями, обеспечивающими охрану водных объектов от загрязнения, засорения и истощения вод в соответствии с водным законодательством и законодательством в области охраны окружающей среды.

5. Водоохранная зона р. Ласьва.

Ограничения прав на земельный участок, предусмотренные статьей 56 Земельного кодекса Российской Федерации. Срок действия: не установлен; реквизиты документа-основания: описание земельного участка (к З/Д № 7285 от 30.06.2008) от 30.06.2008 № 59-07-2210103 – выдан: ЧП Питиримов В.С.

6. 59:07-6.1169 Публичный сервитут для размещения объекта электросетевого хозяйства «ВЛ-0,4кВ КТП-1217 Ласьва, Новоселы, Река»

Публичный сервитут для размещения объекта электросетевого хозяйства «ВЛ-0,4кВ КТП-1217 Ласьва, Новоселы, Река» на срок 49 лет

6. Информация о границах зон с особыми условиями использования территорий, если земельный участок полностью или частично расположен в границах таких зон:

Наименование зоны с особыми условиями использования территории с указанием объекта, в отношении которого установлена такая зона	Перечень координат характерных точек в системе координат, используемой для ведения Единого государственного реестра недвижимости		
	Обозначение (номер) характерной точки	X	Y
1	2	3	4
59:32-6.553 ✓ Зона с особыми условиями использования - Приаэродромная территория аэродрома аэропорта Большое Савино.	Весь участок	-	-
59:01-6.2592 ✓ ОХРАННАЯ ЗОНА ВЛ 6 КВ Ф. ДЕТДОМ	Часть участка	525578.38 525584.25 525575 525569.27	2217638.75 2217685.69 2217686.75 2217693.76
59:07-6.683 ✓ Охранная зона ВЛ-0,4кВ КТП-1217 Ласьва, Новоселы, Река	Часть участка	525570.48 525572.4 525576.31 525575 525569.27	2217639.63 2217654.82 2217686.6 2217686.75 2217639.76
59:00-6.340 ✓ Водоохранная зона бассейна реки Ласьва (р.Ласьва), часть 6	Часть участка	525647.61 525649.1 525672.62 525678.09 525658.06	2217631.05 2217630.88 2217628.26 2217654.36 2217644.96
Водоохранная зона р. Ласьва	Данные отсутствуют	-	-

7. Информация о границах публичных сервитутов 59:07-6.1169 Публичный сервитут для размещения объекта электросетевого хозяйства «ВЛ-0,4кВ КТП-1217 Ласьва, Новоселы, Река»

Обозначение (номер) характерной точки	Перечень координат характерных точек в системе координат, используемой для ведения Единого государственного реестра недвижимости	
	X	Y
8	525570.48	22176639.63
9	525572.4	2217654.82
10	525576.31	2217686.6
11	525575	2217686.75
12	525569.27	2217639.76

8. Номер и (или) наименование элемента планировочной структуры, в границах которого расположен земельный участок _____

9. Информация о технических условиях подключения (технологического присоединения) объектов капитального строительства к сетям инженерно-технического обеспечения, определенных с учетом программ комплексного развития систем коммунальной инфраструктуры поселения, городского округа

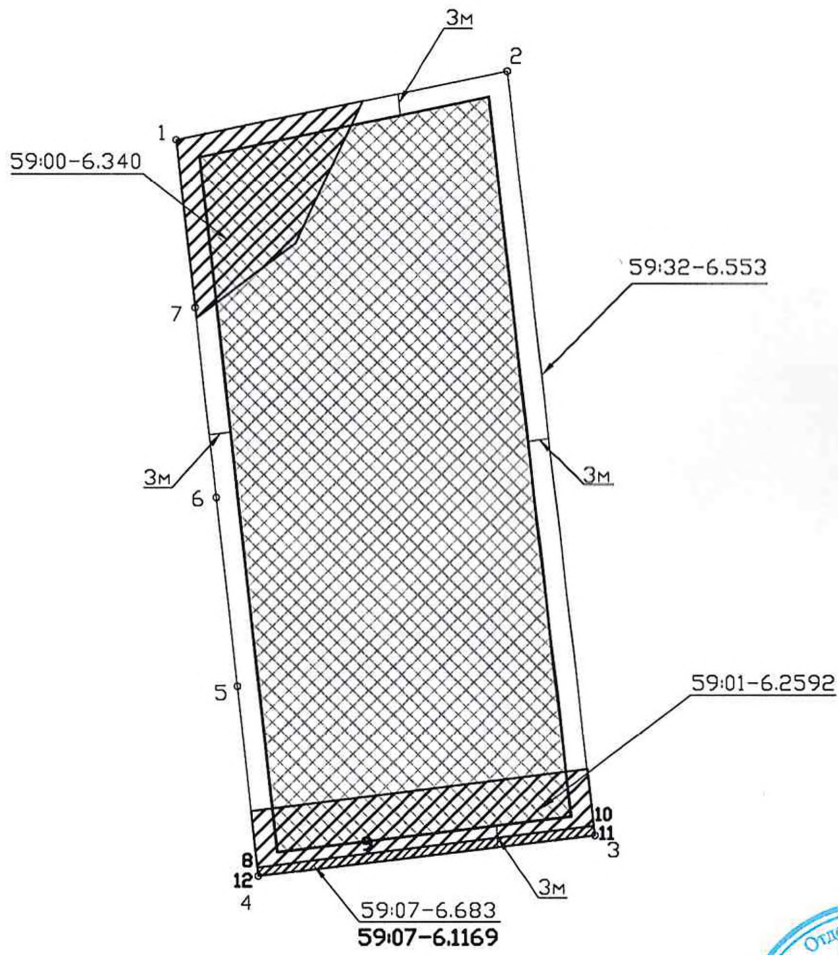
В соответствии с программой комплексного развития систем коммунальной инфраструктуры Краснокамского городского поселения Пермского края 2013-2025 годы

10. Реквизиты нормативных правовых актов субъекта Российской Федерации, муниципальных правовых актов, устанавливающих требования к благоустройству территории

Правила благоустройства и содержания территории Краснокамского городского округа утвержденные решением Краснокамской городской Думы от 24.04.2019 № 61

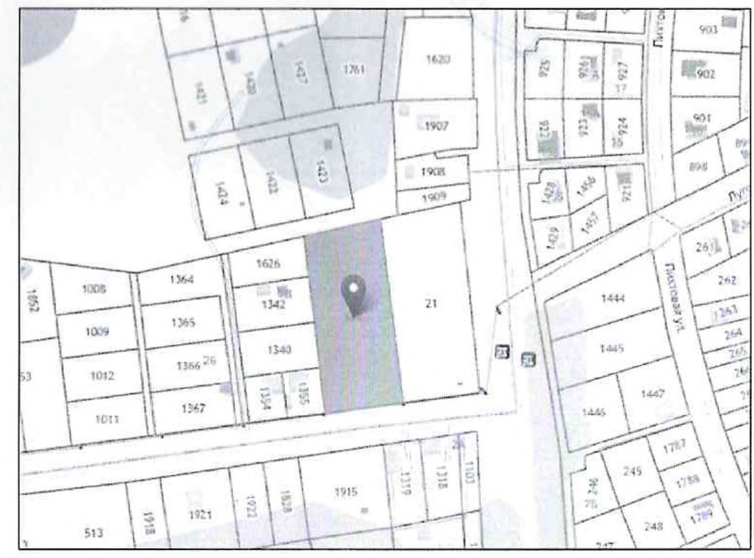
11. Информация о красных линиях: _____

Обозначение (номер) характерной точки	Перечень координат характерных точек в системе координат, используемой для ведения Единого государственного реестра недвижимости	
	X	Y



	Граница земельного участка
	Минимальные отступы от границ земельного участка
	Номер объектов капитального строительства
	Границы зоны ограниченного пользования земельным участком
	Место допустимого размещения зданий, строений, сооружений

Ситуационный план



				Пермский край, г.о. Краснокамский, п. Ласьво, кв-л Восточный, з/з 77					
Изм.	Кол.ч	Лист	Нрок.	Подп.	Дата	ГРАДОСТРОИТЕЛЬНЫЙ ПЛАН ЗЕМЕЛЬНОГО УЧАСТКА	Стадия	Лист	Листов
Составил Ласова М.Е.						Чертеж Масштаб 1:1000	отдел градостроительства и архитектуры		