

УТВЕРЖДЕНА
приказом Министерства строительства
и жилищно-коммунального хозяйства
Российской Федерации
от 25 апреля 2017 г. № 741/пр
(в ред. Приказа Минстроя России
от 27.02.2020 № 94/пр)

Форма градостроительного плана земельного участка

Градостроительный план земельного участка

7

Р Ф - 5 9 - 2 - 0 7 - 0 - 0 0 - 2 0 2 3 - 0 2 0 2 - 0

Градостроительный план земельного участка подготовлен на основании

Комитет земельных и имущественных отношений, от 03.05.2023 г.

(реквизиты заявления правообладателя земельного участка, иного лица в случае, предусмотренном частью 1.1 статьи 57.3 Градостроительного кодекса Российской Федерации, с указанием ф.и.о. заявителя – физического лица, либо реквизиты заявления и наименование заявителя – юридического лица о выдаче градостроительного плана земельного участка)

Местонахождение земельного участка

Пермский край

(субъект Российской Федерации)

Краснокамский городской округ

(муниципальный район или городской округ)

г. Краснокамск, ул. Новой Стройки, з/у 45

(поселение)

Описание границ земельного участка (образуемого земельного участка):

Обозначение (номер) характерной точки	Перечень координат характерных точек в системе координат, используемой для ведения Единого государственного реестра недвижимости	
	X	Y
1	525846.61	2205583.88
2	525865.35	2205592.27
3	525866.74	2205598.39
4	525855.85	2205625.84
5	525847.63	2205624.25
6	525837.75	2205621.55
7	525835.36	2205620.96
8	525826.19	2205618.8
1	525846.61	2205583.88

Кадастровый номер земельного участка (при наличии) или в случае, предусмотренном частью 1.1 статьи 57.3 Градостроительного кодекса Российской Федерации, условный номер образуемого земельного участка на основании утвержденных проекта межевания территории и (или) схемы расположения земельного участка или земельных участков на кадастровом плане территории

59:07:0011204:246

Площадь земельного участка

1000 кв.м

Информация о расположенных в границах земельного участка объектах капитального строительства

Объекты капитального строения отсутствуют

Информация о границах зоны планируемого размещения объекта капитального строительства в соответствии с утвержденным проектом планировки территории (при наличии)

Проект планировки территории не утвержден

Обозначение (номер) характерной точки	Перечень координат характерных точек в системе координат, используемой для ведения Единого государственного реестра недвижимости	
	X	Y
-	-	-

Реквизиты проекта планировки территории и (или) проекта межевания территории в случае, если земельный участок расположен в границах территории, в отношении которой утверждены проект планировки территории и (или) проект межевания территории

Документация по планировке территории не утверждена

(указывается в случае, если земельный участок расположен в границах территории, в отношении которой утверждены проект планировки территории и (или) проект межевания территории)

Градостроительный план подготовлен Главным специалистом отдела градостроительства и архитектуры администрации Краснокамского городского округа – Паисовой Мариной Евгеньевной

(ф.и.о., должность уполномоченного лица, наименование органа)



(Handwritten signature)
(подпись)

М.Е. Паисова

(расшифровка подписи)

Дата выдачи

18.08.2023

(ДД.ММ.ГГГГ)

1. Чертеж(и) градостроительного плана земельного участка

См. приложение

Чертеж(и) градостроительного плана земельного участка разработан(ы) на топографической основе в масштабе 1: 500, выполненной _____

(дата, наименование организации, подготовившей топографическую основу)

Чертеж(и) градостроительного плана земельного участка разработан(ы)

18.08.2023 Отделом градостроительства и архитектуры администрации Краснокамского городского округа

(дата, наименование организации)

2. Информация о градостроительном регламенте либо требованиях к назначению, параметрам и размещению объекта капитального строительства на земельном участке, на который действие градостроительного регламента не распространяется или для которого градостроительный регламент не устанавливается

2.1. Реквизиты акта органа государственной власти субъекта Российской Федерации, органа местного самоуправления, содержащего градостроительный регламент либо реквизиты акта федерального органа государственной власти, органа государственной власти субъекта Российской Федерации, органа местного самоуправления, иной организации, определяющего, в соответствии с федеральными законами, порядок использования земельного участка, на который действие градостроительного регламента не распространяется или для которого градостроительный регламент не устанавливается
Правила землепользования и застройки Краснокамского городского округа Пермского края, утвержденный Постановлением Администрации Краснокамского городского округа Пермского края от 13.10.2021 № 654-п, Генеральный план Краснокамского городского округа утвержденный Решением Думы Краснокамского городского округа от 27.01.2021 г. №05

2.2. Информация о видах разрешенного использования земельного участка

Вид разрешенного использования, согласно выписке из ЕГРН от 07.08.2023: «Для индивидуального жилищного строительства»

Ж4 – зона застройки городских населенных пунктов индивидуальными жилыми домами
Зона застройки городских населенных пунктов индивидуальными жилыми домами Ж4 установлена для обеспечения формирования жилых районов из отдельно стоящих индивидуальных жилых домов с минимально разрешенным набором услуг местного значения. В состав зоны Ж4 могут включаться территории, предназначенные для ведения огородничества.

Индивидуальное жилищное строительство:

- 1) Ширину вновь предоставляемого участка принимать не менее 12 м;
- 2) Ограждения земельных участков должны быть не выше 1,8 м, вид ограждения и его высота должны быть единообразными, как минимум, на протяжении одного квартала с обеих сторон улицы, светопрозрачность ограждения допускается не менее 65 %. На границе с соседними участками ограждения должны быть сетчатые или решётчатые с целью минимального затемнения и не более 1,8 м;
- 3) На границе с соседними участками ограждения должны быть сетчатые или решётчатые с целью минимального затемнения и не более 1,8 м;
- 4) Уклон крыши построек, располагаемых на расстоянии менее 1,5 м от соседнего участка, должен быть в сторону своего участка. Допускается делать уклон крыши к соседнему участку при обязательной установке на кровле снегозадерживающей системы, организации водостоков и водоотвода от забора в сторону своего участка.
- 5) Расстояние до границы соседнего участка:
 - до основного строения – не менее 3 м;
 - от построек вспомогательного назначения (бани, гаража и др.) – 1 м (при строительстве отдельно стоящих, а также встроенно-пристроенных хозяйственных построек высотой более 3-х метров (до конька), расстояние до соседнего участка увеличивается с 1 метра на 50 см на каждый метр превышения);
 - до прочих хозяйственных построек, строений, открытых стоянок – не менее 1 м (хозяйственные и прочие строения, открытые стоянки, отдельно стоящие гаражи размещать в соответствии с санитарными правилами и нормами, противопожарными требованиями, в зависимости от степени огнестойкости);
 - до построек для содержания скота и птицы – не менее 4 м.

Виды разрешенного использования:

1. Основные виды разрешенного использования:

- 1.1 Для индивидуального жилищного строительства – 2.1
- 1.2 Блокированная жилая застройка – 2.3
- 1.3 Коммунальное обслуживание – 3.1 включает ВРИ с кодами 3.1.1-3.1.2
- 1.4 Оказание услуг связи – 3.2.3
- 1.5 Дошкольное, начальное и среднее общее образование – 3.5.1
- 1.6 Площадки для занятий спортом – 5.1.3
- 1.7 Земельные участки (территории) общего пользования - 12.0 включает ВРИ с кодами 12.0.1-12.0.2
- 1.8 Улично-дорожная сеть - 12.0.1 за исключением ВРИ с кодами 2.7.1, 4.9, 7.2.3

2. Вспомогательные виды разрешенного использования, допустимые только в качестве дополнительных по отношению к основным видам разрешенного использования и условно разрешенным видам использования и осуществляемые совместно с ними:

- 2.1. Хранение автотранспорта – 2.7.1
- 2.2 Размещение гаражей для собственных нужд – 2.7.2

3. Условно разрешенные виды использования:

- 3.1 Малоэтажная многоквартирная жилая застройка – 2.1.1
- 3.2 Для ведения личного подсобного хозяйства (приусадебный земельный участок) – 2.2
- 3.3 Бытовое обслуживание – 3.3
- 3.4 Амбулаторно-поликлиническое обслуживание – 3.4.1
- 3.5 Объекты культурно-досуговой деятельности – 3.6.1
- 3.6 Религиозное использование - 3.7 включает ВРИ с кодами 3.7.1-3.7.2
- 3.7 Амбулаторное ветеринарное обслуживание – 3.10.1
- 3.8 Деловое управление – 4.1
- 3.9 Магазины – 4.4
- 3.10 Общественное питание – 4.6
- 3.11 Отдых (рекреация) - 5.0 за исключением ВРИ с кодами 5.1.1-5.1.2; 5.1.5-5.1.7; 5.2.1
- 3.12 Ведение огородничества – 13.1
- 3.13 Земельные участки общего назначения – 13.0
- 3.14 Ведение садоводства – 13.2

2.3. Предельные (минимальные и (или) максимальные) размеры земельного участка и предельные параметры разрешенного строительства, реконструкции объекта капитального строительства, установленные градостроительным регламентом для территориальной зоны, в которой расположен земельный участок:

Предельные (минимальные и (или) максимальные) размеры земельных участков, в том числе их площадь			Минимальные отступы от границ земельного участка в целях определения мест допустимого размещения зданий, строений, сооружений, за пределами которых запрещено строительство зданий, строений, сооружений	Предельное количество этажей и (или) предельная высота зданий, строений, сооружений	Максимальный процент застройки в границах земельного участка, определяемый как отношение суммарной площади земельного участка, которая может быть застроена, ко всей площади земельного участка	Требования к архитектурным решениям объектов капитального строительства, расположенным в границах территории исторического поселения федерального или регионального значения	Иные показатели
1	2	3	4	5	6	7	8
Длина, м	Ширина, м	Площадь, м ² или га					
см. таб *	Ширину вновь предоставляемого участка принимать не менее 12 м	от 400 до 2000 кв. м (при изменении и вида разрешенного использования, см. таб. *)	3 (до границ смежных земельных участков) 5* (от красной линии/улицы/проезда) * при реконструкции в условиях сложившейся застройки основные здания допускается размещать по линии застройки с учетом сложившейся застройки. (при изменении вида разрешенного использования, см. таб. *)	не более 3 этажей (при изменении вида разрешенного использования, см. таб. *)	40 (при изменении вида разрешенного использования, см. таб. *)	-	Перед началом строительства разрешение на производство земляных работ получить в администрации Краснокамского городского округа

(*)

№ п/п	Наименование вида разрешенного использования (ВРИ)	Предельное количество этажей или предельная высота зданий, строений, сооружений	Предельные (минимальные и (или) максимальные) размеры земельных участков, в том числе их площадь (кв. м)	Максимальный процент застройки в границах земельного участка	Минимальные отступы от границ земельных участков (м)
1.	Основные виды разрешенного использования				
1.1	Для индивидуального жилищного строительства: - размещение жилого дома (отдельно стоящего здания) количеством надземных этажей не более чем три, высотой не более двадцати метров, которое состоит из комнат и помещений вспомогательного использования, предназначенных для удовлетворения гражданами бытовых и иных нужд, связанных с их проживанием в таком здании, не	не более 3 этажей	1. Размеры земельных участков принимать в соответствии с: - СП 42.13330.2016 «Градостроительство. Планировка и застройка городских и сельских поселений» Актуализированная редакция СНиП 2.07.01-89*; - СП 30-102-99 Планировка и застройка территорий малоэтажного жилищного строительства; - СП 55.13330.2016	40	3 (до границ смежных земельных участков) 5* (от красной линии/улицы/проезда) * при реконструкции в условиях сложившейся застройки основные здания допускается размещать по линии застройки с учетом сложившейся застройки.

	предназначенного для раздела на самостоятельные объекты недвижимости); выращивание сельскохозяйственных культур; размещение гаражей для собственных нужд и хозяйственных построек		Дома жилые одноквартирные. 2. Площадь земельного участка, предназначенного для строительства индивидуального жилого дома – от 400 до 2000 кв. м. 3. Минимальное расстояние от границ смежного земельного участка: до основного строения – не менее 3 м, до построек для содержания скота и птицы – не менее 4 м, до прочих хозяйственных построек, строений, открытых стоянок – не менее 1 м.		
1.2	Блокированная жилая застройка: - размещение жилого дома, имеющего одну или несколько общих стен с соседними жилыми домами (количество этажей не более чем три, при общем количестве совмещенных домов не более десяти и каждый из которых предназначен для проживания одной семьи, имеет общую стену (общие стены) без проемов с соседним домом или соседними домами, расположен на отдельном земельном участке и имеет выход на территорию общего пользования (жилые дома блокированной застройки); - разведение декоративных и плодовых деревьев, овощных и ягодных культур; - размещение гаражей для собственных нужд и иных вспомогательных сооружений; обустройство спортивных и детских площадок, площадок для отдыха	не более 3 этажей	1. Размеры земельных участков принимать в соответствии с: - СП 42.13330.2016 «Градостроительство. Планировка и застройка городских и сельских поселений» Актуализированная редакция СНиП 2.07.01-89*; - СП 30-102-99 Планировка и застройка территорий малоэтажного жилищного строительства; 2. Площадь земельного участка, предназначенного для строительства блокированного жилого дома – от 100 кв. м. 4. Минимальное расстояние от границ смежного земельного участка: до основного строения – не менее 3 м, до построек для содержания скота и птицы – не менее 4 м, до прочих хозяйственных построек, строений, открытых стоянок – не менее 1 м. 5. Размер земельного участка МКД определяется как суммарная площадь площадок общего пользования различного назначения	40	5* (от красной линии/улицы/проезда) <i>* при реконструкции в условиях сложившейся застройки основные здания допускается размещать по линии застройки с учетом сложившейся застройки.</i>

			<p>входящих в состав придомовой территории и площадь застройки МКД.</p> <p>5.1. Допускается объединение площадок общего пользования различного назначения входящих в состав придомовой территории на группу МКД при согласовании с Администрацией.</p> <p>6. Расстояния между домами внутри квартала (группы домов) принимаются в соответствии с нормами противопожарной безопасности и нормами инсоляции.</p> <p>7. Требования к высоте строений, оформлению фасадов, ограждений, обращенных на улицу, должны соответствовать, характеру формирующейся среды, типу застройки и условиям размещения в КГО, что определяются документацией по планировке территории, проектной документацией.</p>		
1.3	<p>Коммунальное обслуживание:</p> <p>- размещение зданий и сооружений в целях обеспечения физических и юридических лиц коммунальными услугами.</p>	по заданию на проектирование	<p>1. Размеры земельных участков принимать в соответствии с:</p> <ul style="list-style-type: none"> - СП 32.13330.2018 Канализация. Наружные сети и сооружения. СНиП 2.04.03-85 (с Изменением № 1); - СП 8.13130 «Системы противопожарной защиты. Наружное Противопожарное водоснабжение. Требования Пожарной безопасности»; - СП 31.13330.2012 Водоснабжение Наружные сети и сооружения Актуализированная редакция СНиП 2.04.02-84 (с Изменением № 2); - Правилами устройства электроустановок (ПУЭ); - Постановлением 	75	3

			<p>Правительства РФ от 11.08.2003 № 486 «Об утверждении Правил определения размеров земельных участков для размещения воздушных линий электропередачи и опор линий связи, обслуживающих электрические сети»;</p> <p>- СП 62.13330.2011* Газораспределительные системы.</p> <p>Актуализированная редакция СНиП 42-01-2002 (с Изменением № 1);</p> <p>- ВСН 60-89.</p> <p>Устройства связи, сигнализации и диспетчеризации инженерного оборудования жилых и общественных зданий.</p> <p>Нормы проектирования;</p> <p>- СП 124.13330.2012 Тепловые сети.</p> <p>Актуализированная редакция СНиП 41-02-2003;</p> <p>- СП 42.13330.2016 «Градостроительство. Планировка и застройка городских и сельских поселений»</p> <p>Актуализированная редакция СНиП 2.07.01-89*.</p>		
1.4	<p>Оказание услуг связи:</p> <p>- размещение зданий, предназначенных для размещения пунктов оказания услуг почтовой, телеграфной, междугородней и международной телефонной связи</p>	<p>для отдельно стоящих объектов капитального строительства, оказывающих услуги связи – по заданию на проектирование</p>	<p>1. Размеры земельных участков принимать в соответствии с:</p> <p>- СП 42.13330.2016 «Градостроительство. Планировка и застройка городских и сельских поселений»</p> <p>Актуализированная редакция СНиП 2.07.01-89*.</p> <p>2. Размещение отделений связи, укрупненных доставочных отделений связи (УДОС), узлов связи, почтамтов, агентств союзпечати, телеграфов, междугородних, городских и сельских телефонных станций, станций проводного вещания объектов радиовещания и</p>	60	3

			<p>телевидения, их группы, мощность (вместимость) и размеры необходимых для них земельных участков следует принимать по нормам и правилам министерств связи Российской Федерации и субъектов федерации.</p> <p>3. Отделения связи микрорайона, жилого района, для обслуживаемого населения, групп: IV - V (до 9 тыс. чел.) – 700 кв. м – 800 кв. м; III - IV (9 - 18 тыс. чел.) – 900 кв. м – 1000 кв. м; II - III (20 - 25 тыс. чел.) – 1100 кв. м – 1200 кв. м.</p>		
1.5	<p>Дошкольное, начальное и среднее общее образование:</p> <p>- размещение объектов капитального строительства, предназначенных для просвещения, дошкольного, начального и среднего общего образования (детские ясли, детские сады, школы, лицеи, гимназии, художественные, музыкальные школы, образовательные кружки и иные организации, осуществляющие деятельность по воспитанию, образованию и просвещению), в том числе зданий, спортивных сооружений, предназначенных для занятия обучающихся физической культурой и спортом</p>	по заданию на проектирование	<p>1. Размеры земельных участков принимать в соответствии с: - СП 42.13330.2016 «Градостроительство. Планировка и застройка городских и сельских поселений» Актуализированная редакция СНиП 2.07.01-89*; - СП 252.1325800.2016 Здания дошкольных образовательных организаций. Правила проектирования; - СП 251.1325800.2016 Здания общеобразовательных организаций. Правила проектирования;</p> <p>2. При вместимости дошкольных образовательных организаций на одно место: - до 100 мест – 44 кв. м; - св. 100 мест – 38 кв. м; - в комплексе дошкольных образовательных организаций св. 500 мест – 30 кв. м.</p> <p>3. При вместимости общеобразовательной организации, учащихся: св. 40 до 400 – 55 кв. м на одного учащегося; св 400 до 500 – 65 кв. м на одного учащегося; св 500 до 600 – 55 кв. м на одного учащегося;</p>	40	3

			св 600 до 800 – 45 кв. м на одного учащегося; св 800 до 1100 – 36 кв. м на одного учащегося; св 1100 до 1500 – 23 кв. м на одного учащегося; св 1500 до 2000 – 18 кв. м на одного учащегося; св 2000 – 16 кв. м на одного учащегося.		
1.6	Площадки для занятий спортом: - размещение площадок для занятия спортом и физкультурой на открытом воздухе (физкультурные площадки, беговые дорожки, поля для спортивной игры)	-	1. Размеры земельных участков принимать в соответствии с: - СП 42.13330.2016 «Градостроительство. Планировка и застройка городских и сельских поселений» Актуализированная редакция СНиП 2.07.01-89*; - СП 31-115-2006 Открытые плоскостные физкультурно-спортивные сооружения. 2. Территория - 7000 - 9000 кв. м на 1 тыс. чел.	75	1
1.7	Земельные участки (территории) общего пользования: - земельные участки общего пользования	не устанавливается	1. Размеры земельных участков принимать в соответствии с: - СП 42.13330.2016 «Градостроительство. Планировка и застройка городских и сельских поселений» Актуализированная редакция СНиП 2.07.01-89*. 2. Порядок использования земель общего пользования определяется органами местного самоуправления.	не устанавливается	не устанавливается
1.8	Улично-дорожная сеть: - размещение объектов улично-дорожной сети: автомобильных дорог, трамвайных путей и пешеходных тротуаров в границах населенных пунктов, пешеходных переходов, бульваров, площадей, проездов, велодорожек и объектов велотранспортной и инженерной инфраструктуры; размещение придорожных стоянок (парковок) транспортных средств в границах городских улиц и дорог	не устанавливается	1. Размеры земельных участков принимать в соответствии с: - СП 42.13330.2016 «Градостроительство. Планировка и застройка городских и сельских поселений» Актуализированная редакция СНиП 2.07.01-89*. 2. Параметры улиц и дорог городских населенных пунктов: ширина улиц и дорог в красных линиях принимается, м: - городских дорог -15-30; - общегородского	не устанавливается	не устанавливается

			<p>значения - 30-50; - улиц и дорог районного значения - 15-30; - местного значения - 10-20.</p> <p>3. Параметры улиц и дорог сельских населенных пунктов: ширина улиц и дорог в красных линиях принимается, м: - основные улицы сельского поселения – 20-30; - местные улицы – 15-20; - местные дороги – не менее 15.</p>		
2.	Вспомогательные виды разрешенного использования, допустимые только в качестве дополнительных по отношению к основным видам разрешенного использования и условно разрешенным видам использования и осуществляемые совместно с ними				
2.1	Хранение автотранспорта	<p>Предельные (минимальные и (или) максимальные) размеры земельных участков и предельные параметры разрешенного строительства, реконструкции объектов капитального строительства применительно к вспомогательным видам разрешенного использования устанавливаются идентичными с соответствующими предельными (минимальными и (или) максимальными) размерами земельных участков и предельных параметров разрешенного строительства, реконструкции объектов капитального строительства, установленных для основных видов разрешенного использования и условно разрешенных видов использования, дополнительно к которым и совместно с которыми установлены вспомогательные виды разрешенного использования.</p>			
2.2	Размещение гаражей для собственных нужд				
3.	Условно разрешенные виды использования				
3.1	<p>Малозэтажная многоквартирная жилая застройка:</p> <ul style="list-style-type: none"> - размещение малоэтажных многоквартирных домов (многоквартирные дома высотой до 4 этажей, включая мансардный); - обустройство спортивных и детских площадок, площадок для отдыха; - размещение объектов обслуживания жилой застройки во встроенных, пристроенных и встроенно-пристроенных помещениях малоэтажного многоквартирного дома, если общая площадь таких помещений в малоэтажном многоквартирном доме не составляет более 15% общей площади помещений дома 	не более 4 этажей	<p>1. Размеры земельных участков принимать в соответствии с: - СП 42.13330.2016 «Градостроительство. Планировка и застройка городских и сельских поселений» Актуализированная редакция СНиП 2.07.01-89*; - СП 30-102-99 Планировка и застройка территорий малоэтажного жилищного строительства.</p> <p>2. Размер земельного участка МКД определяется как суммарная площадь площадок общего пользования различного назначения входящих в состав придомовой территории и площадь застройки МКД.</p> <p>3. Допускается объединение площадок общего пользования различного назначения</p>	50	<p>5* (от красной линии/улицы/проезда)</p> <p><i>* при реконструкции в условиях сложившейся застройки основные здания допускается размещать по линии застройки с учетом сложившейся застройки.</i></p>

			<p>входящих в состав придомовой территории на группу МКД при согласовании с Администрацией.</p> <p>4. Расстояния между домами внутри квартала (группы домов) принимаются в соответствии с нормами противопожарной безопасности и нормами инсоляции.</p> <p>5. Требования к высоте строений, оформлению фасадов, ограждений, обращенных на улицу, должны соответствовать, характеру формирующейся среды, типу застройки и условиям размещения в КГО, что определяются документацией по планировке территории, проектной документацией.</p>		
3.2	<p>Для ведения личного подсобного хозяйства (приусадебный земельный участок):</p> <p>- размещение жилого дома, указанного в описании вида разрешенного использования с кодом 2.1; производство сельскохозяйственной продукции; размещение гаража и иных вспомогательных сооружений; содержание сельскохозяйственных животных</p>	не более 3 этажей	<p>1. Размеры земельных участков принимать в соответствии с:</p> <p>- СП 42.13330.2016 «Градостроительство. Планировка и застройка городских и сельских поселений» Актуализированная редакция СНиП 2.07.01-89*.</p> <p>2. Площадь земельного участка, предназначенного для ведения личного подсобного хозяйства – от 1000 до 2500 кв. м.</p>	40	<p>3 (до границ смежных земельных участков) 5* (от красной линии/улицы/проезда)</p> <p><i>* при реконструкции в условиях сложившейся застройки основные здания допускается размещать по линии застройки с учетом сложившейся застройки.</i></p>
3.3	<p>Бытовое обслуживание:</p> <p>- размещение объектов капитального строительства, предназначенных для оказания населению или организациям бытовых услуг (мастерские мелкого ремонта, ателье, бани, парикмахерские, прачечные, химчистки, похоронные бюро)</p>	по заданию на проектирование	<p>1. Размеры земельных участков принимать в соответствии с:</p> <p>- СП 42.13330.2016 «Градостроительство. Планировка и застройка городских и сельских поселений» Актуализированная редакция СНиП 2.07.01-89*.</p> <p>2. Предприятия бытового обслуживания - на 10 рабочих мест для предприятий мощностью: от 10 до 50 рабочих мест 1000 – 2000 кв. м;</p>	60	3

			от 50 до 150 рабочих мест 500 – 800 кв. м; св. 150 рабочих мест 300 – 400 кв. м. 3. Прачечные, химчистки – по заданию на проектирование. 4. Бани – по заданию на проектирование.		
3.4	Амбулаторно-поликлиническое обслуживание: - размещение объектов капитального строительства, предназначенных для оказания гражданам амбулаторно-поликлинической медицинской помощи (поликлиники, фельдшерские пункты, пункты здравоохранения, центры матери и ребенка, диагностические центры, молочные кухни, станции донорства крови, клинические лаборатории)	по заданию на проектирование	1. Размеры земельных участков принимать в соответствии с: - СП 42.13330.2016 «Градостроительство. Планировка и застройка городских и сельских поселений» Актуализированная редакция СНиП 2.07.01-89*. 2. Стационары для взрослых и детей для интенсивного лечения и кратковременного пребывания (многопрофильные больницы, специализированные стационары и медицинские центры, родильные дома и др.) с вспомогательными зданиями и сооружениями: При мощности стационаров, коек: до 50 – 210 кв. м на одну койку; св. 50 до 100 – 210 – 160 кв. м на одну койку; св. 100 до 200 – 160 – 110 кв. м на одну койку; св. 200 до 300 – 110 – 80 кв. м на одну койку; св. 300 до 500 – 80 – 60 кв. м на одну койку; св. 500 – 60 кв. м на одну койку. 3. Станции (подстанции) скорой медицинской помощи: 500 на один автомобиль, но не менее 1000 кв. м. 4. Выдвижные пункты скорой медицинской помощи, автомобиль: 500 на один автомобиль, но не менее 1000 кв. м. 5. Фельдшерские или фельдшерско-	60	3

			<p>акушерские пункты – по заданию на проектирование.</p> <p>6. Молочные кухни, порция в сутки на одного ребенка (до 1 года): 150 на 1 тыс. порций в сутки, но не менее 1500 кв. м.</p> <p>7. Аптеки – по заданию на проектирование.</p>		
3.5	<p>Объекты культурно-досуговой деятельности:</p> <p>- размещение зданий, предназначенных для размещения музеев, выставочных залов, художественных галерей, домов культуры, библиотек, кинотеатров и кинозалов, театров, филармоний, концертных залов, планетариев</p>	по заданию на проектирование	<p>1. Размеры земельных участков принимать в соответствии с: - СП 42.13330.2016 «Градостроительство. Планировка и застройка городских и сельских поселений» Актуализированная редакция СНиП 2.07.01-89*.</p> <p>2. Помещения для культурно-массовой и политико-воспитательной работы с населением, досуга и любительской деятельности; танцевальные залы; клубы; кинотеатры; театры; концертные залы; лектории; городские и сельские массовые библиотеки - по заданию на проектирование.</p>	50	3
3.6	<p>Религиозное использование:</p> <p>- размещение зданий и сооружений религиозного использования</p>	не нормируется	<p>1. Размеры земельных участков принимать в соответствии с: - СП 42.13330.2016 «Градостроительство. Планировка и застройка городских и сельских поселений» Актуализированная редакция СНиП 2.07.01-89*; - СП 258.1311500.2016 Объекты религиозного назначения. Требования пожарной безопасности; - СП 31-103-99 Здания, сооружения и комплексы православных храмов.</p> <p>2. Размеры земельных участков приходских храмовых комплексов, включающих основные здания и сооружения богослужебного и вспомогательного</p>	50	3

			<p>назначения, рекомендуется принимать исходя из удельного показателя - 7 кв. м площади участка на единицу вместимости храма.</p>		
3.7	<p>Амбулаторное ветеринарное обслуживание: - размещение объектов капитального строительства, предназначенных для оказания ветеринарных услуг без содержания животных</p>	по заданию на проектирование	<p>1. Ветеринарные аптеки в городах и иных населенных пунктах размещают на территории, обслуживаемой данными объектами. 2. Размещение производится в отдельно стоящих зданиях, а также встроенно-пристроенных к производственным и жилым зданиям, при условии наличия отдельного, изолированного входа (выхода). 3. Размещение ветеринарных лечебниц, ветеринарных клиник, ветеринарных центров, ветеринарных пунктов, ветеринарных кабинетов и других ветеринарных учреждений, занимающихся оказанием ветеринарных услуг в нежилых помещениях жилых зданий, даже имеющих отдельный вход (выход) на улицу, по согласованию с Администрацией. 45. Ветеринарные пункты, обслуживающие рынки по продаже животных и птицы, стационарные сельскохозяйственные выставки и зоопарки, цирки, размещают на территории указанных объектов в зданиях (помещениях) с отдельным изолированным выходом. В каждом конкретном случае состав помещений конкретных ветеринарных пунктов определяется заданием на проектирование.</p>	50	3

			5. Размеры санитарно-защитной зоны для ветеринарных лечебниц, ветеринарных клиник, ветеринарных центров, ветеринарных пунктов, ветеринарных кабинетов и пр., расположенных в отдельно стоящих общественных, административных, производственных зданиях и имеющих изолированный выход, согласовываются в каждом конкретном случае с органами государственного санитарного и ветеринарного надзора.		
3.8	Деловое управление: - размещение объектов капитального строительства с целью: размещения объектов управленческой деятельности, не связанной с государственным или муниципальным управлением и оказанием услуг, а также с целью обеспечения совершения сделок, не требующих передачи товара в момент их совершения между организациями, в том числе биржевая деятельность (за исключением банковской и страховой деятельности)	по заданию на проектирование	1. Размеры земельных участков принимать в соответствии с: - СП 42.13330.2016 «Градостроительство. Планировка и застройка городских и сельских поселений» Актуализированная редакция СНиП 2.07.01-89*. 2. Организации и учреждения управления в зависимости от этажности здания, на одного сотрудника: 44 кв. м - 18,5 кв. м при этажности 3 – 5; 13,5 кв. м – 11 кв. м при этажности 9 – 12; 10,5 кв. м при этажности 16 и более.	50	3
3.9	Магазины: - размещение объектов капитального строительства, предназначенных для продажи товаров, торговая площадь которых составляет до 5000 кв.м	по заданию на проектирование	1. Размеры земельных участков принимать в соответствии с: - СП 42.13330.2016 «Градостроительство. Планировка и застройка городских и сельских поселений» Актуализированная редакция СНиП 2.07.01-89*. 2. Предприятия торговли, кв м торговой площади: до 250 – 800 кв. м на 100 кв. м торговой площади; св. 250 до 650 - 800 - 600 кв. м на 100 кв. м торговой площади; св. 650 до 1500 - 600 -	50	3

			400 кв. м на 100 кв. м торговой площади; св. 1500 до 3500 - 400 - 200 кв. м на 100 кв. м торговой площади; св. 3500 - 200 кв. м на 100 кв. м торговой площади.		
3.10	Общественное питание: - размещение объектов капитального строительства в целях устройства мест общественного питания (рестораны, кафе, столовые, закусочные, бары)	по заданию на проектирование	1. Размеры земельных участков принимать в соответствии с: - СП 42.13330.2016 «Градостроительство. Планировка и застройка городских и сельских поселений» Актуализированная редакция СНиП 2.07.01-89*. 2. При числе мест, кв. м на 100 мест: до 50 - 2000 - 2500 кв. м; св. 50 до 150 - 2000 - 1500 кв. м; св. 150 - 1000 кв. м.	50	3
3.11	Отдых (рекреация): - обустройство мест для занятия спортом, физической культурой, пешими или верховыми прогулками, отдыха и туризма, наблюдения за природой, пикников, охоты, рыбалки и иной деятельности; создание и уход за городскими лесами, скверами, прудами, озерами, водохранилищами, пляжами, а также обустройство мест отдыха в них	по заданию на проектирование	1. Размеры земельных участков принимать в соответствии с: - СП 42.13330.2016 «Градостроительство. Планировка и застройка городских и сельских поселений» Актуализированная редакция СНиП 2.07.01-89*.	90	3
3.12	Ведение огородничества: - осуществление отдыха и (или) выращивания гражданами для собственных нужд сельскохозяйственных культур; размещение хозяйственных построек, не являющихся объектами недвижимости, предназначенных для хранения инвентаря и урожая сельскохозяйственных культур	не устанавливается	1. Размеры земельных участков принимать в соответствии с: - СП 42.13330.2016 «Градостроительство. Планировка и застройка городских и сельских поселений» Актуализированная редакция СНиП 2.07.01-89*. 2. Площадь земельного участка, предназначенного для ведения огородничества – от 5 до 400 кв. м.	не устанавливается	не устанавливается
3.13	Земельные участки общего назначения: - земельные участки, являющиеся имуществом общего пользования и	не устанавливается	1. Размеры земельных участков принимать в соответствии с: - СП 42.13330.2016 «Градостроительство.	не устанавливается	не устанавливается

	предназначенные для общего использования правообладателями земельных участков, расположенных в границах территории ведения гражданами садоводства или огородничества для собственных нужд, и (или) для размещения объектов капитального строительства, относящихся к имуществу общего пользования		Планировка и застройка городских и сельских поселений» Актуализированная редакция СНиП 2.07.01-89*.		
3.14	Ведение садоводства: - осуществление отдыха и (или) выращивания гражданами для собственных нужд сельскохозяйственных культур; размещение для собственных нужд садового дома, жилого дома, указанного в описании вида разрешенного использования с кодом 2.1, хозяйственных построек и гаражей для собственных нужд	не более 3 этажей	1. Размеры земельных участков принимать в соответствии с: - СП 42.13330.2016 «Градостроительство. Планировка и застройка городских и сельских поселений» Актуализированная редакция СНиП 2.07.01-89*. 2. Площадь земельного участка, предназначенного для ведения садоводства – от 400 до 2000 кв. м.	60	3

3. Информация о расположенных в границах земельного участка объектах капитального строительства и объектах культурного наследия

3.1. Объекты капитального строительства

№ _____ Не имеется _____ Не имеется _____,
 (согласно чертежу(ам) градостроительного плана) (назначение объекта капитального строительства, этажность, высотность, общая площадь, площадь застройки)
 инвентаризационный или кадастровый номер _____ Не имеется _____

3.2. Объекты, включенные в единый государственный реестр объектов культурного наследия (памятников истории и культуры) народов Российской Федерации

№ _____ Информация отсутствует _____, _____ Информация отсутствует _____,
 (согласно чертежу(ам) градостроительного плана) (назначение объекта культурного наследия, общая площадь, площадь застройки)

Информация отсутствует _____
 (наименование органа государственной власти, принявшего решение о включении выявленного объекта культурного наследия в реестр, реквизиты этого решения)
 регистрационный номер в реестре _____ от _____ (дата)

4. Информация о расчетных показателях минимально допустимого уровня обеспеченности территории объектами коммунальной, транспортной, социальной инфраструктур и расчетных показателях максимально допустимого уровня территориальной доступности указанных объектов для населения в случае, если земельный участок расположен в границах территории, в отношении которой предусматривается осуществление деятельности по комплексному и устойчивому развитию территории:

Информация о расчетных показателях минимально допустимого уровня обеспеченности территории								
Объекты коммунальной инфраструктуры			Объекты транспортной инфраструктуры			Объекты социальной инфраструктуры		
Наименование вида объекта	Единица измерения	Расчетный показатель	Наименование вида объекта	Единица измерения	Расчетный показатель	Наименование вида объекта	Единица измерения	Расчетный показатель
1	2	3	4	5	6	7	8	9
Информация о расчетных показателях максимально допустимого уровня территориальной доступности								
Наименование вида объекта	Единица измерения	Расчетный показатель	Наименование вида объекта	Единица измерения	Расчетный показатель	Наименование вида объекта	Единица измерения	Расчетный показатель
1	2	3	4	5	6	7	8	9

5. Информация об ограничениях использования земельного участка, в том числе если земельный участок полностью или частично расположен в границах зон с особыми условиями использования территорий

1) 59:32-6.553 Приаэродромная территория аэродрома Большое Савино

Земельный участок полностью расположен в границах зоны с реестровым номером 59:32-6.553 от 27.04.2015 -Зона с особыми условиями использования - Приаэродромная территория аэродрома аэропорта Большое Савино, ограничение использования земельного участка в пределах зоны: Постановление Правительства РФ от 11.03.2010 N 138 "Об утверждении Федеральных правил использования воздушного пространства Российской Федерации": "Запрещается размещать в полосах воздушных подходов на удалении до 30 км, а вне полос воздушных подходов - до 15 км от контрольной точки аэродрома объекты выбросов (размещения) отходов, животноводческие фермы, скотобойни и другие объекты, способствующие привлечению и массовому скоплению птиц."

2) 59:07-6.1538 Водоохранная зона малые реки, впадающие в Воткинское водохранилище на территории Пермского края (010.01 р. Малая Ласьва)

В соответствии со статьей 65 частью 15 Водного кодекса Российской Федерации №74-ФЗ от 03.06.2006 г. В границах водоохранных зон **запрещаются**: 1) использование сточных вод в целях регулирования плодородия почв; 2) размещение кладбищ, скотомогильников, объектов размещения отходов производства и потребления, химических, взрывчатых, токсичных, отравляющих и ядовитых веществ, пунктов захоронения радиоактивных отходов, а также загрязнение территории загрязняющими веществами, предельно допустимые концентрации

которых в водах водных объектов рыбохозяйственного значения не установлены; 3) осуществление авиационных мер по борьбе с вредными организмами; 4) движение и стоянка транспортных средств (кроме специальных транспортных средств), за исключением их движения по дорогам и стоянки на дорогах и в специально оборудованных местах, имеющих твердое покрытие; 5) строительство и реконструкция автозаправочных станций, складов горюче-смазочных материалов (за исключением случаев, если автозаправочные станции, склады горюче-смазочных материалов размещены на территориях портов, инфраструктуры внутренних водных путей, в том числе баз (сооружений) для стоянки маломерных судов, объектов органов федеральной службы безопасности), станций технического обслуживания, используемых для технического осмотра и ремонта транспортных средств, осуществление мойки транспортных средств; 6) хранение пестицидов и агрохимикатов (за исключением хранения агрохимикатов в специализированных хранилищах на территориях морских портов за пределами границ прибрежных защитных полос), применение пестицидов и агрохимикатов; 7) сброс сточных, в том числе дренажных, вод; 8) разведка и добыча общераспространенных полезных ископаемых (за исключением случаев, если разведка и добыча общераспространенных полезных ископаемых осуществляются пользователями недр, осуществляющими разведку и добычу иных видов полезных ископаемых, в границах предоставленных им в соответствии с законодательством Российской Федерации о недрах горных отводов и (или) геологических отводов на основании утвержденного технического проекта в соответствии со статьей 19.1 Закона Российской Федерации от 21 февраля 1992 года N 2395-1 "О недрах").

3) 59:07-6.1539 Прибрежная защитная полоса малые реки, впадающие в Воткинское водохранилище на территории Пермского края (010.01 р. Малая Ласьва)

В соответствии со статьей 65 частью 15 Водного кодекса Российской Федерации №74-ФЗ от 03.06.2006 г. В границах прибрежных защитных полос **запрещаются:** 1) использование сточных вод в целях регулирования плодородия почв; 2) размещение кладбищ, скотомогильников, объектов размещения отходов производства и потребления, химических, взрывчатых, токсичных, отравляющих и ядовитых веществ, пунктов захоронения радиоактивных отходов, а также загрязнение территории загрязняющими веществами, предельно допустимые концентрации которых в водах водных объектов рыбохозяйственного значения не установлены; 3) осуществление авиационных мер по борьбе с вредными организмами; 4) движение и стоянка транспортных средств (кроме специальных транспортных средств), за исключением их движения по дорогам и стоянки на дорогах и в специально оборудованных местах, имеющих твердое покрытие; 5) строительство и реконструкция автозаправочных станций, складов горюче-смазочных материалов (за исключением случаев, если автозаправочные станции, склады горюче-смазочных материалов размещены на территориях портов, инфраструктуры внутренних водных путей, в том числе баз (сооружений) для стоянки маломерных судов, объектов органов федеральной службы безопасности), станций технического обслуживания, используемых для технического осмотра и ремонта транспортных средств, осуществление мойки транспортных средств; 6) хранение пестицидов и агрохимикатов (за исключением хранения агрохимикатов в специализированных хранилищах на территориях морских портов за пределами границ прибрежных защитных полос), применение пестицидов и агрохимикатов; 7) сброс сточных, в том числе дренажных, вод; 8) разведка и добыча общераспространенных полезных ископаемых (за исключением случаев, если разведка и добыча общераспространенных полезных ископаемых осуществляются пользователями недр, осуществляющими разведку и добычу иных видов полезных ископаемых, в границах предоставленных им в соответствии с законодательством Российской Федерации о недрах горных отводов и (или) геологических отводов на основании утвержденного технического проекта в соответствии со статьей 19.1 Закона Российской Федерации от 21 февраля 1992 года N 2395-1 "О недрах"). 9) распашка земель; 10) размещение отвалов размываемых грунтов; 11) выпас сельскохозяйственных животных и организация для них летних лагерей, ванн.

4) 59:00-6.2026 Зона затопления территории, прилегающей к зарегулированной р. Кама (Воткинскому водохранилищу), к р.р. Ласьва, Малая Ласьва, Пальта (в части Воткинского водохранилища) в нижнем бьефе Камского гидроузла, к р.р. Малая Ласьва, Пальта в границах г. Краснокамск Краснокамского городского округа Пермского края, затопливаемой при пропуске Камским гидроузлом паводков расчетной обеспеченности 1 %

В границах зон затопления, подтопления, в соответствии с законодательством Российской Федерации о градостроительной деятельности отнесенных к зонам с особыми условиями использования территорий, **запрещаются:** 1) строительство объектов капитального строительства, не обеспеченных сооружениями и (или) методами инженерной защиты территорий и объектов от негативного воздействия вод; 2) использование сточных вод в целях повышения почвенного плодородия; 3) размещение кладбищ, скотомогильников, объектов размещения отходов производства и потребления, химических, взрывчатых, токсичных, отравляющих веществ, пунктов хранения и захоронения радиоактивных отходов; 4) осуществление авиационных мер по борьбе с вредными организмами. Зона устанавливается бессрочно.

6. Информация о границах зон с особыми условиями использования территорий, если земельный участок полностью или частично расположен в границах таких зон:

Наименование зоны с особыми условиями использования территории с указанием объекта, в отношении которого установлена такая зона	Перечень координат характерных точек в системе координат, используемой для ведения Единого государственного реестра недвижимости		
	Обозначение (номер) характерной точки	X	Y

1	2	3	4
59:32-6.553 Приаэродромная территория аэродрома Большое Савино	Весь участок	-	-
59:07-6.1538 Водоохранная зона малые реки, впадающие в Воткинское водохранилище на территории Пермского края (010.01 р. Малая Ласьва)	Весь участок	-	-
59:07-6.1539 Прибрежная защитная полоса малые реки, впадающие в Воткинское водохранилище на территории Пермского края (010.01 р. Малая Ласьва)	Весь участок	-	-
59:00-6.2026 Зона затопления	Весь участок	-	-

7. Информация о границах публичных сервитутов

Информация отсутствует

Обозначение (номер) характерной точки	Перечень координат характерных точек в системе координат, используемой для ведения Единого государственного реестра недвижимости	
	X	Y
-	-	-

8. Номер и (или) наименование элемента планировочной структуры, в границах которого расположен земельный участок 59:07:0011204

9. Информация о технических условиях подключения (технологического присоединения) объектов капитального строительства к сетям инженерно-технического обеспечения, определенных с учетом программ комплексного развития систем коммунальной инфраструктуры поселения, городского округа
В соответствии с программой комплексного развития систем коммунальной инфраструктуры города Краснокамска Краснокамского муниципального района Пермского края на 2013-2025 годы

10. Реквизиты нормативных правовых актов субъекта Российской Федерации, муниципальных правовых актов, устанавливающих требования к благоустройству территории

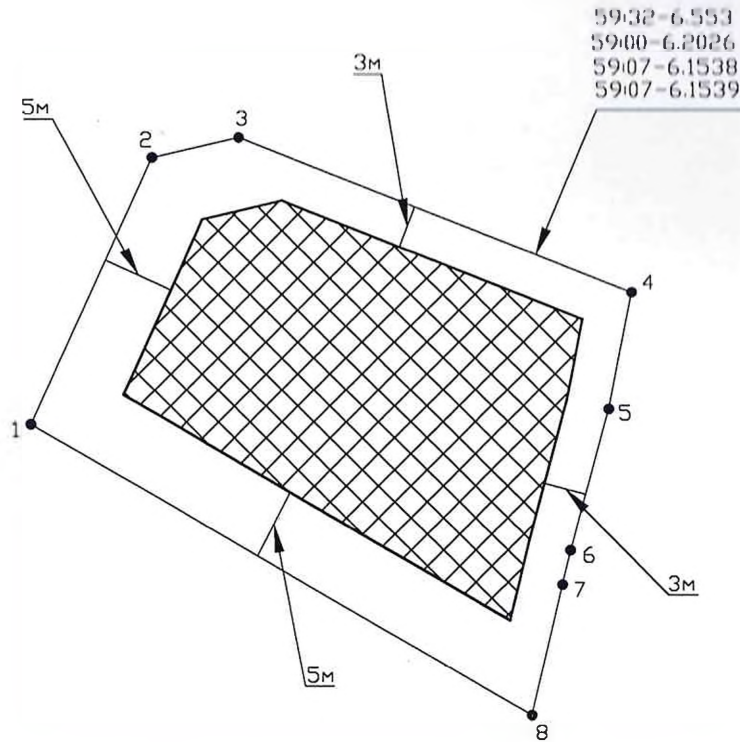
Правила благоустройства и содержания территории Краснокамского городского округа утвержденные решением Краснокамской городской Думы от 24.04.2019 № 61

11. Информация о красных линиях: Информация отсутствует

Обозначение (номер) характерной точки	Перечень координат характерных точек в системе координат, используемой для ведения Единого государственного реестра недвижимости	
	X	Y
-	-	-

Условные обозначения

	Граница земельного участка
	Минимальные отступы от границ земельного участка
	Номер объектов капитального строительства
	Границы зоны ограниченного пользования земельным участком
	Место допустимого размещения зданий, строений, сооружений



Ситуационный план



				Пермский край, г.о. Краснокамский, г. Краснокамск, ул. Новой Стройки, з/ч 45		
Изм.	Кол.уч.	Лист	№ док.	Погн.	Дата	
						ГРАДОСТРОИТЕЛЬНЫЙ ПЛАН ЗЕМЕЛЬНОГО УЧАСТКА
				Стажера	Лист	Листов
Составил Лайсова М.Е.						отдел градостроительства и архитектуры
				Чертеж Масштаб 1:500		