

УТВЕРЖДЕНА
 приказом Министерства строительства
 и жилищно-коммунального хозяйства
 Российской Федерации
 от 25 апреля 2017 г. № 741/пр
 (в ред. Приказа Минстроя России
 от 27.02.2020 № 94/пр)

Форма градостроительного плана земельного участка

Градостроительный план земельного участка

№

Р Ф - 5 9 - 2 - 0 7 - 0 - 0 0 - 2 0 2 1 - 0 0 3 2

Градостроительный план земельного участка подготовлен на основании

Комитета земельных и имущественных отношений администрации Краснокамского городского округа Пермского края, от 18.01.2021 г.

(реквизиты заявления правообладателя земельного участка, иного лица в случае, предусмотренном частью 1.1 статьи 57.3 Градостроительного кодекса Российской Федерации, с указанием ф.и.о. заявителя – физического лица, либо реквизиты заявления и наименование заявителя – юридического лица о выдаче градостроительного плана земельного участка)

Местонахождение земельного участка

Пермский край

(субъект Российской Федерации)

Краснокамский городской округ

(муниципальный район или городской округ)

д. Мошни, ул. Центральная

(поселение)

Описание границ земельного участка (образуемого земельного участка):

Обозначение (номер) характерной точки	Перечень координат характерных точек в системе координат, используемой для ведения Единого государственного реестра недвижимости	
	X	Y
1	527030.22	2214507.93
2	527023.28	2214520.54
3	526988.89	2214506.40
4	526989.98	2214502.14
5	526992.62	2214491.82

Кадастровый номер земельного участка (при наличии) или в случае, предусмотренном частью 1.1 статьи 57.3 Градостроительного кодекса Российской Федерации, условный номер образуемого земельного участка на основании утвержденных проекта межевания территории и (или) схемы расположения земельного участка или земельных участков на кадастровом плане территории

59:07:0220101:478

Площадь земельного участка

570 кв.м

Информация о расположенных в границах земельного участка объектах капитального строительства

Информация о границах зоны планируемого размещения объекта капитального строительства в соответствии с утвержденным проектом планировки территории (при наличии)

Обозначение (номер) характерной точки	Перечень координат характерных точек в системе координат, используемой для ведения Единого государственного реестра недвижимости	
	X	Y

Реквизиты проекта планировки территории и (или) проекта межевания территории в случае, если земельный участок расположен в границах территории, в отношении которой утверждены проект планировки территории и (или) проект межевания территории

(указывается в случае, если земельный участок расположен в границах территории, в отношении которой утверждены проект планировки территории и (или) проект межевания территории)

Градостроительный план подготовлен Главным специалистом отдела градостроительства и архитектуры администрации Краснокамского городского округа – Левицкой Екатериной Викторовной

(ф.и.о., должность уполномоченного лица, наименование органа)



М.П.
(при наличии)

Левицкая
(подпись)

Е.В. Левицкая
(расшифровка подписи)

Дата выдачи

12.03.2021

(ДД.ММ.ГГГГ)

1. Чертеж(и) градостроительного плана земельного участка

См. приложение

Чертеж(и) градостроительного плана земельного участка разработан(ы) на топографической основе в масштабе 1: 500, выполненной

(дата, наименование организации, подготовившей топографическую основу)

Чертеж(и) градостроительного плана земельного участка разработан(ы)

12.03.2021 Отделом градостроительства и архитектуры администрации Краснокамского городского округа

(дата, наименование организации)

2. Информация о градостроительном регламенте либо требованиях к назначению, параметрам и размещению объекта капитального строительства на земельном участке, на который действие градостроительного регламента не распространяется или для которого градостроительный регламент не устанавливается

2.1. Реквизиты акта органа государственной власти субъекта Российской Федерации, органа местного самоуправления, содержащего градостроительный регламент либо реквизиты акта федерального органа государственной власти, органа государственной власти субъекта Российской Федерации, органа местного самоуправления, иной организации, определяющего, в соответствии с федеральными законами, порядок использования земельного участка, на который действие градостроительного регламента не распространяется или для которого градостроительный регламент не устанавливается Правила землепользования и застройки Оверьятского городского поселения утвержденные решением Думы Оверьятского городского поселения от 28.04.2011 № 21

2.2. Информация о видах разрешенного использования земельного участка

1. Для индивидуального жилищного строительства.

1.1 Размещение индивидуального жилого дома (дом пригодный для постоянного проживания, высотой не выше трех надземных этажей);

1.2 Выращивание декоративных и плодовых деревьев, ягодных и овощных культур, бахчевых или иных сельскохозяйственных культур;

1.3 Размещение индивидуальных гаражей и подсобных сооружений.

2. Для ведения личного подсобного хозяйства.

2.1 Размещение индивидуального жилого дома, не предназначенного для раздела на квартиры (дома, пригодные для постоянного проживания и высотой не выше трех надземных этажей);

2.2 Производство сельскохозяйственной продукции;

2.3 Размещение гаража и иных вспомогательных сооружений;

2.4 Содержание сельскохозяйственных животных.

3. Блокированная жилая застройка.

3.1 Размещение жилого дома, не предназначенного для раздела на квартиры, имеющего одну или несколько общих стен с соседними жилыми домами без проемов с соседним блоком или соседними блоками, расположен на отдельном земельном участке и имеет выход на территорию общего пользования;

3.2 Разведение декоративных и плодовых деревьев, овощных и ягодных культур;

3.3 Размещение индивидуальных гаражей и иных вспомогательных сооружений;

3.4 Обустройство спортивных и детских площадок, площадок отдыха.

условно разрешенные виды использования земельного участка:

1. Социальное обслуживание.

1.1 Размещение объектов капитального строительства, предназначенных для оказания гражданам социальной помощи (службы занятости населения, дома престарелых, дома ребенка, детские дома, пункты питания малоимущих граждан, пункты ночлега для бездомных граждан, службы психологической и бесплатной юридической помощи, социальные, пенсионные и иные службы, в которых осуществляется прием граждан по вопросам оказания социальной помощи и назначения социальных или пенсионных выплат);

1.2 Размещение объектов капитального строительства для размещения отделений почты и телеграфа;

1.3 Размещение объектов капитального строительства для размещения общественных некоммерческих организаций: благотворительных организаций, клубов по интересам.

2. Бытовое обслуживание.

2.1 Размещение объектов капитального строительства, предназначенных для оказания населению или организациям бытовых услуг (мастерские мелкого ремонта, ателье, бани, парикмахерские, прачечные, химчистки, похоронные бюро).

3. Здравоохранение.

3.1 Размещение объектов капитального строительства, предназначенных для оказания гражданам медицинской помощи.

4. Дошкольное, начальное и среднее общее образование.

4.1 Размещение объектов капитального строительства, предназначенных для просвещения, дошкольного, начального и среднего общего образования (детские ясли, детские сады, школы, лицеи, гимназии, художественные, музыкальные школы, образовательные кружки и иные организации, осуществляющие деятельность по воспитанию, образованию и просвещению).

5. Магазины.

5.1 Размещение объектов капитального строительства, предназначенных для продажи товаров.

6. Связь.

6.1. Размещение объектов связи, радиовещания, телевидения, включая воздушные радиорелейные, надземные и подземные кабельные линии связи, линии радиофикации, антенные поля, усилительные пункты на кабельных линиях связи, инфраструктуру спутниковой связи и телерадиовещания, за исключением объектов связи, размещение которых предусмотрено содержанием вида разрешенного использования с кодом 3.1.

вспомогательные виды разрешенного использования земельного участка:

1. Коммунальное обслуживание.

1.1. Размещение объектов капитального строительства в целях обеспечения физических и юридических лиц коммунальными услугами, в частности: поставки воды, тепла, электричества, газа, предоставления услуг связи, отвода канализационных стоков, очистки и уборки объектов недвижимости (котельных, водозаборов, очистных сооружений, насосных станций, водопроводов, линий электропередач, трансформаторных подстанций, газопроводов, линий связи, телефонных станций, канализаций, стоянок, гаражей и мастерских для обслуживания уборочной и аварийной техники, а также зданий или помещений, предназначенных для приема физических и юридических лиц в связи с предоставлением им коммунальных услуг).

Предельные параметры разрешенного строительства, реконструкции объектов капитального строительства:

- 1) Этажность: индивидуальные жилые дома – не более 3 надземных этажей; блокированные жилые дома – не более 3 надземных этажей;
- 2) Площадь земельного участка, предназначенного для строительства индивидуального жилого дома – от 500 до 2000 кв.м.; для ведения личного подсобного хозяйства – от 1000 до 2500 кв.м.;
- 3) Площадь земельного участка, предназначенного для строительства блокированного жилого дома – от 500 до 2000 кв.м.;
- 6) Ширина земельного участка – не менее 12 м;
- 7) Минимальное расстояние от границ смежного земельного участка: до основного строения – не менее 3 метров, до построек для содержания скота и птицы – не менее 4 м, до прочих хозяйственных построек, строений, открытых стоянок – не менее 1 м. Хозяйственные и прочие строения, открытые стоянки, отдельно стоящие гаражи размещать в соответствии с санитарными правилами и нормами, противопожарными требованиями, в зависимости от степени огнестойкости.
- 8) Отступ от красной линии до зданий, строений, сооружений – в соответствии с проектом планировки, но не менее 5 м, в существующей застройке – по линии застройки.

9) Высота ограждения земельных участков – не более 2,0 м, на границе с соседними участками ограждения должны быть сетчатые или решетчатые ограждения с целью минимального затемнения.

10) Коэффициент застройки – не более 0,3

Примечание:

1. Допускается блокировка хозяйственных построек на смежных приусадебных участках по взаимному согласию собственников жилого дома, а также блокировка хозяйственных построек к основному строению.

2. Высота зданий:

2.1 Для всех основных строений количество этажей – до трех, включая подвал и мансардный этаж

2.2 Для всех вспомогательных строений высота от уровня земли: до верха плоской кровли – не более 3,5 м; до конька скатной кровли – не более 6 м; до низа скатной кровли – не более 3,0 м.

2.3 Высота ворот гаражей – не более 3,0 м.

3. На земельном участке допускается строительство одного жилого дома.

4. Вспомогательные строения, за исключением гаражей, размещать со стороны улиц не допускается.

Не допускается новое строительство зданий и благоустройство территории без приспособлений для доступа маломобильных групп населения

2.3. Предельные (минимальные и (или) максимальные) размеры земельного участка и предельные параметры разрешенного строительства, реконструкции объекта капитального строительства, установленные градостроительным регламентом для территориальной зоны, в которой расположен земельный участок:

Предельные (минимальные и (или) максимальные) размеры земельных участков, в том числе их площадь			Минимальные отступы от границ земельного участка в целях определения мест допустимого размещения зданий, строений, сооружений, за пределами которых запрещено строительство зданий, строений, сооружений	Предельное количество этажей и (или) предельная высота зданий, строений, сооружений	Максимальный процент застройки в границах земельного участка, определяемый как отношение суммарной площади земельного участка, которая может быть застроена, ко всей площади земельного участка	Требования к архитектурным решениям объектов капитального строительства, расположенным в границах территории исторического поселения федерального или регионального значения	Иные показатели
1	2	3					
Длина, м	Ширина, м	Площадь, м ² или га	4	5	6	7	8
Без ограничений	Не менее 12 м	От 500 кв.м до 2000 кв.м	От границ смежного участка – 3 м; от красной линии – 5 м	Не более 3-х этажей	Коэффициент застройки – не более 0,3	-	-

2.4. Требования к назначению, параметрам и размещению объекта капитального строительства на земельном участке, на который действие градостроительного регламента не распространяется или для которого градостроительный регламент не устанавливается (за исключением случая, предусмотренного пунктом 7.1 части 3 статьи 57.3 Градостроительного кодекса Российской Федерации):

Причины отнесения земельного участка к виду	Реквизиты акта, регулирующего использо-	Требования к использованию земельного	Требования к параметрам объекта капитального строительства	Требования к размещению объектов капитального строительства
	пользо-			

земельного участка, на который действие градостроительного регламента не распространяется или для которого градостроительный регламент не устанавливается	вание земельного участка	участка	Предельное количество этажей и (или) предельная высота зданий, строений, сооружений	Максимальный процент застройки в границах земельного участка, определяемый как отношение суммарной площади земельного участка, которая может быть застроена, ко всей площади земельного участка	Иные требования к параметрам объекта капитального строительства	Минимальные отступы от границ земельного участка в целях определения мест допустимого размещения зданий, строений, сооружений, за пределами которых запрещено строительство зданий, строений, сооружений	Иные требования к размещению объектов капитального строительства
1	2	3	4	5	6	7	8

3. Информация о расположенных в границах земельного участка объектах капитального строительства и объектах культурного наследия

3.1. Объекты капитального строительства

№ _____, _____
 (согласно чертежу(ам) градостроительного плана) (назначение объекта капитального строительства, этажность, высотность, общая площадь, площадь застройки)
 инвентаризационный или кадастровый номер _____

3.2. Объекты, включенные в единый государственный реестр объектов культурного наследия (памятников истории и культуры) народов Российской Федерации

№ _____, _____
 (согласно чертежу(ам) градостроительного плана) (назначение объекта культурного наследия, общая площадь, площадь застройки)

(наименование органа государственной власти, принявшего решение о включении выявленного объекта культурного наследия в реестр, реквизиты этого решения)
 регистрационный номер в реестре _____ от _____ (дата)

4. Информация о расчетных показателях минимально допустимого уровня обеспеченности территории объектами коммунальной, транспортной, социальной инфраструктур и расчетных показателях максимально допустимого уровня территориальной доступности указанных объектов для населения в случае, если земельный участок расположен в границах территории, в отношении которой предусматривается осуществление деятельности по комплексному и устойчивому развитию территории:

Информация о расчетных показателях минимально допустимого уровня обеспеченности территории								
Объекты коммунальной инфраструктуры			Объекты транспортной инфраструктуры			Объекты социальной инфраструктуры		
Наименование вида объекта	Единица измерения	Расчетный показатель	Наименование вида объекта	Единица измерения	Расчетный показатель	Наименование вида объекта	Единица измерения	Расчетный показатель
1	2	3	4	5	6	7	8	9

Информация о расчетных показателях максимально допустимого уровня территориальной доступности								
Наименование вида объекта	Единица измерения	Расчетный показатель	Наименование вида объекта	Единица измерения	Расчетный показатель	Наименование вида объекта	Единица измерения	Расчетный показатель
1	2	3	4	5	6	7	8	9

5. Информация об ограничениях использования земельного участка, в том числе если земельный участок полностью или частично расположен в границах зон с особыми условиями использования территорий

1. 59.32.2.857 Приаэродромная территория аэродрома Большое Савино.

6. Информация о границах зон с особыми условиями использования территорий, если земельный участок полностью или частично расположен в границах таких зон:

Наименование зоны с особыми условиями использования территории с указанием объекта, в отношении которого установлена такая зона	Перечень координат характерных точек в системе координат, используемой для ведения Единого государственного реестра недвижимости		
	Обозначение (номер) характерной точки	X	Y
	2	3	4
59.32.2.857 Приаэродромная территория аэродрома Большое Савино	Весь участок	-	-

7. Информация о границах публичных сервитутов

Обозначение (номер) характерной точки	Перечень координат характерных точек в системе координат, используемой для ведения Единого государственного реестра недвижимости	
	X	Y

8. Номер и (или) наименование элемента планировочной структуры, в границах которого расположен земельный участок

9. Информация о технических условиях подключения (технологического присоединения) объектов капитального строительства к сетям инженерно-технического обеспечения, определенных с учетом программ комплексного развития систем коммунальной инфраструктуры поселения, городского округа
В соответствии с программой комплексного развития систем коммунальной инфраструктуры города Краснокамска Пермского края на 2013-2025 годы

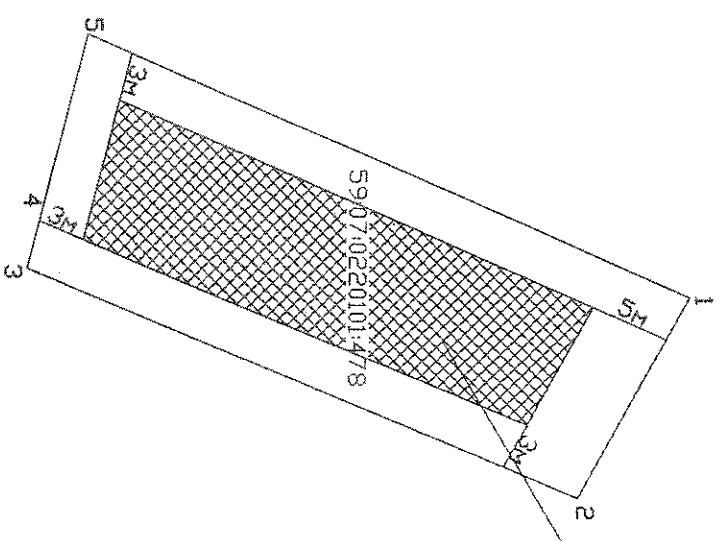
10. Реквизиты нормативных правовых актов субъекта Российской Федерации, муниципальных правовых актов, устанавливающих требования к благоустройству территории
Правила благоустройства и содержания территории Краснокамского городского округа утвержденные решением Краснокамской городской Думы от 24.04.2019 № 61

11. Информация о красных линиях:

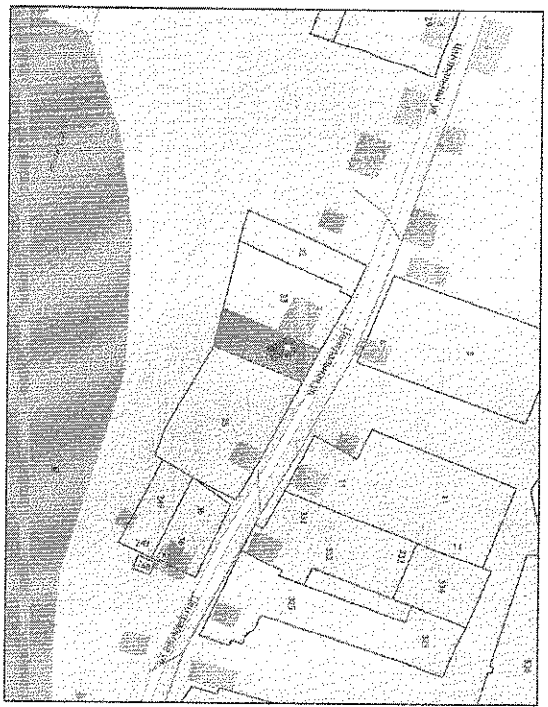
Обозначение (номер) характерной точки	Перечень координат характерных точек в системе координат, используемой для ведения Единого государственного реестра недвижимости	
	X	Y

Условные обозначения	
	Граница земельного участка
	Минимальные отступы от границ земельного участка
	Номер объектов капитального строительства
	Граница зоны ограниченного пользования земельным участком
	Место допустимого размещения здания, строения, сооружения

Место допустимого размещения здания, строения, сооружения



Ситуационный план



Имя		Д. Молчан, ул. Центральная	
Имя	Кол-во	Лист	№ докум.
		№ докум.	Подпись
		Дата	
для индивидуального жилищного строительства, для размещения объектов недвижимости			
Городо-районный план земельного участка		Стадия	Лист
Чертеж городо-районного плана земельного участка		1	1
1:500			